

# Validation psychométrique d'un questionnaire francophone de description de soi adapté aux préadolescents

Christophe Dierendonck

Volume 31, Number 1, 2008

URI: <https://id.erudit.org/iderudit/1025013ar>

DOI: <https://doi.org/10.7202/1025013ar>

[See table of contents](#)

Publisher(s)

ADMEE-Canada - Université Laval

ISSN

0823-3993 (print)

2368-2000 (digital)

[Explore this journal](#)

Cite this article

Dierendonck, C. (2008). Validation psychométrique d'un questionnaire francophone de description de soi adapté aux préadolescents. *Mesure et évaluation en éducation*, 31(1), 51–91. <https://doi.org/10.7202/1025013ar>

Article abstract

This article presents a validation of a French questionnaire which has the objective of measuring the self-concept of pupils aged from 10 to 12. The Questionnaire de description de soi (QDS) is based on a translation of the Self-Description Questionnaire-I (SDQ-I) developed by Marsh (1988). The initial instrument, enriched by new dimensions and items, was administered in 24 classes of grades 5 and/or 6 (n = 450). The analyses conducted on the data show interesting psychometric properties and partly join former research results.

## Validation psychométrique d'un questionnaire francophone de description de soi adapté aux préadolescents

Christophe Dierendonck

Université du Luxembourg

**MOTS CLÉS:** Concept de soi, description de soi, self-concept, instrument, validation, psychométrie

*Cet article présente la démarche de validation d'un questionnaire en langue française dont l'objectif est de mesurer le concept de soi des élèves âgés de 10 à 12 ans. Le Questionnaire de description de soi (QDS) a été rédigé à partir d'une traduction du Self-Description Questionnaire-I (SDQ-I) élaboré par Marsh (1988). L'instrument initial, enrichi de nouvelles dimensions et d'items originaux, a été administré dans 24 classes de cinquième et/ou sixième année primaire (n = 450). Les analyses menées sur l'instrument témoignent de propriétés psychométriques intéressantes et rejoignent en partie les résultats de recherche antérieurs.*

**KEY WORDS:** Self-concept, self-description, instrument, validation, psychometrics

*This article presents a validation of a French questionnaire which has the objective of measuring the self-concept of pupils aged from 10 to 12. The Questionnaire de description de soi (QDS) is based on a translation of the Self-Description Questionnaire-I (SDQ-I) developed by Marsh (1988). The initial instrument, enriched by new dimensions and items, was administered in 24 classes of grades 5 and/or 6 (n = 450). The analyses conducted on the data show interesting psychometric properties and partly join former research results.*

**PALAVRAS-CHAVE:** Auto-conceito, auto-descrição, instrumento, validação, psicometria

*Neste artigo, apresenta-se o procedimento de validação de um questionário em língua francesa cujo objectivo é o de medir o auto-conceito dos alunos, com idades compreendidas entre os 10 e os 12 anos. O questionário de auto-descrição (QDS) foi redigido a partir de uma tradução do Self-Description Questionnaire-I (SDQ-I) elaborado por Marsh (1988). O instrumento inicial, enriquecido com novas dimensões e com itens originais, foi administrado em 24 turmas de 5ª e/ou 6ª ano do ensino básico (n = 450). As análises aos dados revelam propriedades psicométricas importantes e estão na continuidade dos resultados de anteriores investigações.*

## Introduction

Durant ces trente dernières années, la notion de *self-concept*, que l'on traduira par *concept de soi*, a toujours été au centre des préoccupations d'une partie importante de la recherche en sciences humaines (Byrne, 2002; Coopersmith, 1967; Harter, 1985; Marsh, 1988; Piers & Harris, 1969; Rosenberg, 1965; Shavelson, Hubner & Stanton, 1976; Wylie, 1979). Si l'on interroge les bases de données ERIC et PSYCINFO en entrant comme mot clé *self-concept*, on relève aujourd'hui, sur l'unique base du titre, quelques milliers de références, essentiellement anglo-saxonnes. À titre de comparaison, le pendant francophone de la notion de *self-concept* ne donne lieu qu'à quelques dizaines de références. On pourrait donc croire que la recherche francophone a tendance à se désintéresser de la notion en tant qu'objet d'étude particulier. C'est oublier tout le travail accompli dans le domaine de la motivation scolaire qui englobe ce concept de soi et tente de l'appréhender au travers d'instruments de mesure plus globaux destinés à saisir les dimensions motivationnelles générales.

Comparativement au foisonnement d'instruments anglophones de mesure du *self-concept*, on ne trouve ainsi qu'un nombre limité d'instruments développés en langue française pour mesurer le concept de soi en tant que tel. Il y a bien une série d'instruments anglophones traduits en français (Gauthier, Samson & Turbide, 1981; Maltais & Herry, 1997; Ninot, Delignières & Fortes, 2000; Toulouse, 1971; Vallières & Vallerand, 1990) mais rares sont les instruments francophones destinés à mesurer le concept de soi d'enfants âgés entre 10 et 12 ans qui témoignent de propriétés psychométriques satisfaisantes. C'est dans l'optique de répondre à ce besoin d'instrument adapté aux élèves de fin d'école primaire et pour les besoins d'une recherche processus-produits<sup>1</sup> ayant pour objet la mise en relation de certaines pratiques pédagogiques avec des mesures cognitives et conatives que la présente étude de validation a été envisagée.

---

Note de l'auteur – Toute correspondance peut être envoyée par courriel à l'adresse suivante : [christophe.dierendonck@uni.lu].

## **Cadre théorique**

### ***Un concept central en psychologie et en éducation***

Selon L'Écuyer (1981), la définition du concept de soi comprend une dimension autodéscriptive et une fonction régulatrice du comportement : « D'une part, le concept de soi [se] réfère à la façon dont l'individu se perçoit, aux attitudes ou aux sentiments que la personne ressent à son propre égard ; d'autre part, ce même concept de soi peut également être considéré comme constituant un ensemble de processus régissant le comportement, et il se trouve ainsi orienté vers l'action » (p. 19).

Dans les théories de la personnalité, le concept de soi est considéré comme une variable centrale, un élément intéressant en soi. Mais on peut également faire l'hypothèse que le concept de soi joue un rôle médiateur dans l'explication ou l'apparition de certains comportements ou modifications psychologiques. Ainsi, le concept de soi est généralement vu par les psychologues et les chercheurs comme un indice important du bien-être et de la santé mentale. Pour certains, un concept de soi positif serait même lié à la satisfaction et au bonheur dans la vie tandis qu'un concept de soi négatif serait un élément déclencheur de dépression ou d'anxiété (voir à ce sujet Harter, 1993). Sur le plan académique, il a notamment été montré qu'un concept de soi positif pouvait avoir une influence positive sur les performances scolaires (Marsh, 1990; Marsh & Yeung, 1997), sur la motivation et l'engagement dans les tâches académiques (Bandura, 1986; Chapman, 1991) ou sur les attentes futures (Boersma & Chapman, 1992). D'autres chercheurs avancent enfin que le concept de soi pourrait avoir une certaine influence sur le comportement d'autrui (Staats, 1975). L'importance accordée par la psychologie au concept de soi est donc indéniable. Encore actuellement, l'attention reste portée sur le développement de nouveaux modèles théoriques et de nouveaux instruments de mesure de ce concept de soi. Cette attention particulière s'explique avant tout par le fait que le concept de soi constitue un élément central de la personnalité d'un individu et, dès lors, qu'il détermine en partie les choix et les comportements de celui-ci.

### ***Un concept multidimensionnel***

Sur le plan théorique, l'hypothèse d'un construit unidimensionnel, défendue notamment par Rosenberg (1965), a disparu au profit d'une perception multidimensionnelle du concept qui serait davantage en adéquation avec la complexité du soi (Harter, 1985; Marsh, 1988). Selon Shavelson et al. (1976), le concept de soi doit être considéré comme un construit multidimensionnel et

hiérarchique qui devient de plus en plus multidimensionnel à mesure que l'on passe de l'enfance à l'âge adulte. Le modèle hiérarchique de Shavelson et al. suppose en réalité que le concept global de soi se subdivise en deux conceptions : un concept de soi académique et un concept de soi non académique, ces deux branches se subdivisant à leur tour en plusieurs facettes. La composante académique se décline en autant de facettes que de matières scolaires envisagées tandis que la composante non académique est formée de trois facettes particulières : le physique, le social et l'émotionnel. Ces trois facettes peuvent encore se subdiviser en dimensions plus spécifiques : le physique se décline en apparence physique et en habiletés physiques, le social est composé des relations avec les pairs et des relations avec d'autres personnes significatives, l'émotionnel est défini par des états émotionnels particuliers.

### ***Concept de soi et caractéristiques individuelles des élèves***

Deux résultats importants émergent des études longitudinales ayant étudié la relation entre les différentes facettes du concept de soi et l'âge des élèves. Dans ces études, on s'aperçoit tout d'abord que le concept de soi des jeunes enfants a tendance à être extrêmement positif et peu différencié, quelle que soit la dimension considérée. Le deuxième constat rapporte que le concept de soi devient moins positif à mesure que l'on avance dans la scolarité, traduisant selon Marsh et Craven (1997) de la part des élèves une perception de plus en plus précise de leurs forces et faiblesses relatives. Avec l'âge, on observerait donc des indices de concept de soi de moins en moins positifs et une différenciation de plus en plus accrue quant aux différentes dimensions composant le concept de soi.

Sur le plan de la variable sexe, alors que Wylie (1979) avance dans sa revue de la documentation de recherche que la variable ne fait pas ou très peu de différence lorsqu'on étudie les indices globaux de concept de soi, la méta-analyse de Kling, Hyde, Showers et Buswell (1999) rapporte que les différences sont certes faibles mais significatives : les garçons semblent posséder un concept d'eux-mêmes généralement plus positif que les filles. Ces résultats quelque peu divergents trouvent leur explication dans le présupposé de la conception unidimensionnelle ou multidimensionnelle du concept de soi explicitée précédemment. Pour Wylie (1979), les différences minimales observées à partir des indices globaux de concept de soi cacheraient des différences marquées, tantôt en faveur des garçons, tantôt en faveur des filles, quant aux composantes spécifiques du concept de soi. Selon Marsh et Ayotte (2003), cette hypothèse explicative semble avoir convaincu un grand nombre de

chercheurs dans le domaine (voir à ce sujet Crain, 1996; Eccles, 1987; Eccles & Blumenfeld, 1985; Eccles, Wigfield, Harold & Blumenfeld, 1993; Marsh, 1993; Wigfield et al., 1997).

À partir du modèle que Marsh (1988) a développé (*internal/external frame of reference* ou modèle I/E), on soulignera enfin qu'un élève qui possède un concept de soi positif en mathématiques ne présente pas nécessairement un concept de soi aussi positif en anglais. Selon le modèle I/E, le concept de soi en mathématiques et le concept de soi verbal sont influencés à la fois par des comparaisons externes et internes. La référence externe suppose que l'élève compare ses capacités scolaires avec celles d'autres élèves dans un environnement spécifique (école, classe, groupe de pairs) tandis que la référence interne repose sur la comparaison que peut faire un élève au sujet de ses capacités dans les différentes matières scolaires. Un élève qui réussit moins bien que la plupart des ses condisciples en mathématiques pourra donc présenter un concept de soi négatif en mathématiques, établi en fonction de cette comparaison externe avec les autres élèves, mais, si les mathématiques constituent sa branche de prédilection, il pourra tout aussi bien présenter un concept de soi en mathématiques relativement plus positif que celui qu'il possède en anglais. Son concept de soi en mathématiques aura, dans ce cas, été influencé dans une large mesure par la dimension interne de son cadre de référence.

### **But de la présente étude**

L'objectif principal de cet article est de rendre compte de la démarche de développement et de validation, auprès d'un échantillon d'élèves âgés de 10 à 12 ans, d'un instrument en langue française permettant d'appréhender au mieux les différentes facettes du concept de soi. Cet instrument, nommé *Questionnaire de description de soi (QDS)*, a été en grande partie élaboré à partir du *Self-Description Questionnaire-I* développé par Marsh (1988) et dont nous avons découvert, après coup, qu'il existait une version en langue française (Marsh & Ayotte, 2000).

Le questionnaire que nous avons élaboré comprend non seulement les différentes dimensions du SDQ-I mais est enrichi de nouvelles dimensions et de nouveaux items car nous avons voulu profiter de l'occasion pour explorer davantage le caractère multidimensionnel du concept de soi. Concrètement, nous avons cherché à démontrer que le concept de soi ne se subdivisait pas seulement en une dimension académique et une dimension non académique, ainsi qu'en plusieurs concepts de soi propres aux différentes disciplines scolaires

(français, mathématiques, etc.) mais qu'une distinction encore plus fine entre les différents savoirs scolaires (lecture, écriture, nombres et opérations, géométrie, résolution de problèmes) était pertinente en termes d'identification des composantes du concept de soi.

## Méthode

### *Échantillon*

La validation de l'instrument a été réalisée auprès d'un échantillon de 24 classes de cinquième et/ou sixième années primaires réparties dans 10 écoles de la ville de Liège (Belgique). Ces 24 classes ont été sélectionnées sur une base volontaire. Quatre écoles sont en discrimination positive<sup>2</sup>. Au total, 464 élèves ont participé à la recherche mais nous avons décidé de retirer de l'analyse tout individu présentant un taux d'omission au questionnaire supérieur à 10%, ce qui réduit le nombre d'individus considérés à 450 (46,6% de filles et 53,4% de garçons; 48,5% en cinquième et 51,5% en sixième; âge moyen = 11,15 avec SD = 0,886).

### *Instrument*

Le *Questionnaire de description de soi* (QDS) est une adaptation en langue française d'un instrument existant (le *Self-Description Questionnaire-I* ou *SDQ-I*) élaboré par Marsh (1988) auquel de nouveaux items et de nouvelles dimensions ont été ajoutés pour les besoins de la recherche conduite à l'époque. L'instrument initial, basé sur le modèle hiérarchique et multidimensionnel de Shavelson et al. (1976), fait partie d'une série de trois instruments de mesure de la perception de soi conçus pour être administrés au moment de la préadolescence (*SDQ-I*), au début et au milieu de l'adolescence (*SDQ-II*) et à la fin de l'adolescence ou à l'âge adulte (*SDQ-III*). Cet instrument, traduit et validé dans plusieurs langues est, selon Byrne (1996), un instrument incontournable dans le champ de la recherche sur le concept de soi: «There is absolutely no doubt that the *SDQ-I* is clearly the most validated self-concept measure available for use with preadolescent children. For over a decade, it has been the target of a well-planned research strategy to firmly establish its construct validity, as well as its psychometric properties. In using the *SDQ-I*, researchers, clinicians, counselors, and others interested in the welfare of preadolescent children, can feel confident in the validity of interpretations based on responses to its multidimensionally-sensitive items» (p. 191).

Le *Self-Description Questionnaire-I* comprend cinq dimensions composées de huit items: apparence physique, habiletés physiques, relations avec les pairs, relations avec les parents, concept de soi général, rapport général à l'école, concept de soi en mathématiques et concept de soi en lecture. À côté de ces cinq dimensions du SDQ-I, nous avons introduit de nouveaux items et de nouvelles dimensions dans l'élaboration du *Questionnaire de description de soi* (voir tableau 1).

Tableau 1  
*Origine des 17 dimensions théoriques du QDS  
et nombre d'items repris ou originaux*

	<i>Dimensions du concept de soi</i>	<i>Abrév.</i>	<i>Items originaux du SDQ-I</i>	<i>Nouveaux items</i>	<i>Total</i>
<b>Concept de soi non académique</b>	Apparence physique	AP	8	2	10
	Habiletés physiques	HP	8	2	10
	Relations avec les autres élèves	RE	8	2	10
	Relations avec les parents	RP	8	2	10
	Relations avec l'instituteur(trice)	RI	-	10	10
	Autonomie	AUTO	-	10	10
	Conception générale de soi	CGS	8	12	20
<b>Concept de soi académique</b>	Rapport à l'école	RECO	8	10	18
	Concept général de soi en mathématiques	M	8	6	14
	Concept de soi en nombres et opérations	NOM	-	14	14
	Concept de soi en géométrie	GEO	-	14	14
	Concept de soi en résolution de problèmes	PRO	-	14	14
	Concept général de soi en français	F	-	14	14
	Concept de soi en lecture	LEC	8	6	14
	Concept de soi en expression écrite	ECRI	-	14	14
	Concept de soi en éveil	EVE	-	14	14
	Concept de soi en langue étrangère	LAN	-	14	14

Dans sa version initiale (annexe 1), le QDS a été proposé aux élèves sous la forme de deux questionnaires distincts nommés QDS1 et QDS2. Le QDS1 était initialement constitué de 98 items censés couvrir huit dimensions du concept de soi: apparence physique, habiletés physiques, rapport à l'école, relations avec les autres élèves, relations avec l'instituteur(trice), relations avec les parents, autonomie et conception générale de soi. Avec ses 126 items, le QDS2 était destiné à appréhender le concept de soi de chaque élève dans les différentes matières scolaires: français en général, lecture, expression écrite, mathématiques en général, nombres et opérations, géométrie, résolution de



problèmes, éveil et langue étrangère. Au total, la version initiale du QDS comprenait donc 224 items. Chaque item a été présenté sous la forme d'une échelle de type Likert à 7 modalités. Le répondant devait marquer son degré d'accord ou de désaccord avec la proposition.

Les items repris du *Self-Description Questionnaire* ont été traduits de l'anglais par une traductrice et par l'auteur de la présente recherche selon une procédure en parallèle. Les différences de traduction ont fait l'objet d'une discussion et ont été ajustées en fonction des caractéristiques de l'échantillon.

### ***Récolte des données***

Les questionnaires QDS1 et QDS2 ont été administrés par l'auteur de la recherche selon une procédure identique dans chaque classe: présentation de l'étude et des consignes (10 minutes), réponses aux questions éventuelles (2 minutes), passation du QDS2 (50 minutes), pause (10 minutes), passation du QDS1 (50 minutes).

Lors de l'administration de l'instrument, plusieurs items ont posé problème: certains pour des raisons d'incompréhension du vocabulaire employé et d'autres à cause de leur formulation négative. Dans la majorité des cas, les problèmes d'incompréhension ont été levés en interrompant brièvement la séance de passation afin d'expliquer les termes ou items difficiles à tous les élèves<sup>3</sup>. Par contre, les items «*J'ai le sentiment que ma vie n'est pas très utile*» (CGS3), «*Quoi que je fasse, rien ne va*» (CGS6) et «*Il m'arrive d'évaluer moi-même mes connaissances et mes compétences*» (AUTO4) ont posé beaucoup de problèmes de compréhension aux élèves et il a semblé dès lors préférable de les éliminer des analyses ultérieures.

### ***Biais liés à l'instrument***

La psychométrie a montré que tout instrument de mesure était susceptible, à des degrés divers, d'être biaisé par les phénomènes suivants: tendance à l'acquiescement, erreur de tendance centrale et désirabilité sociale. La tendance à l'acquiescement consiste à répondre positivement à un item dichotomique (vrai-faux) quel qu'en soit le contenu. Une solution pour contrer ce phénomène est de formuler négativement la moitié des items ou de proposer des items à réponses catégorielles comme les échelles de type Likert. C'est cette deuxième solution que nous avons choisie tout en proposant quelques items formulés négativement<sup>4</sup>. Le phénomène de l'erreur de tendance centrale repose sur la tendance qu'ont les répondants à se réfugier derrière la proposition centrale ou neutre de l'échelle. Dans notre questionnaire, nous avons choisi de garder délibérément un échelon central (Échelon 4: Je ne sais pas) afin de laisser une

possibilité de réponse aux élèves qui effectivement veulent choisir une position neutre. Les données descriptives montrent dans notre cas que cet effet de tendance centrale ne se marque pas. Au contraire, les positions semblent assez tranchées. La désirabilité sociale renvoie, selon Dickes, Tournois, Flieller et Kop (1994), «à des normes collectives portant sur les qualités de certains traits ou comportements : certains traits ou comportements sont perçus comme désirables dans notre société, d'autres comme indésirables» (p. 95), ce qui signifierait, dans notre cas, que les élèves seraient tentés de donner des réponses conformes à l'attente de la société en général ou de l'expérimentateur en particulier. Nous avons essayé de minimiser ce biais au maximum en expliquant clairement notre objectif de recherche (valider un instrument de mesure), en demandant explicitement aux élèves de répondre le plus sincèrement et sérieusement possible et en leur garantissant l'anonymat de leurs réponses.

## Résultats

Les résultats sont structurés en quatre parties. Dans la première partie, à partir d'une analyse de la consistance interne des dimensions théoriques, nous justifions nos choix en matière de traitement des valeurs manquantes et de suppression d'items. Dans la deuxième partie, les résultats d'une analyse factorielle exploratoire sont présentés. La troisième partie est consacrée à l'étude des relations entre les différentes dimensions dégagées à l'issue de l'analyse factorielle. La quatrième partie ambitionne quant à elle de vérifier la structure hiérarchique théorique du concept de soi.

### ***Consistance interne des dimensions théoriques, suppression d'items et imputation des valeurs manquantes***

Après avoir inversé le codage des items qui étaient formulés négativement<sup>6</sup>, nous avons procédé à l'analyse de la consistance interne des différentes dimensions définies *a priori*. Cette analyse s'est effectuée par le calcul des coefficients alpha de Cronbach pour chaque dimension. Sur la base de ces résultats, nous avons constaté que les items formulés négativement présentaient un comportement relativement incohérent par rapport aux autres items et que ces items faisaient chuter considérablement les coefficients alpha. C'est pourquoi nous avons décidé de considérer que ces items étaient biaisés de par leur formulation négative et nous les avons éliminés des analyses ultérieures. Le tableau 2 présente donc l'analyse de la consistance interne des différentes dimensions théoriques du QDS réalisée à partir des 211 items retenus de l'instrument.

Tableau 2  
*Consistance interne des dimensions théoriques du QDS*

	<i>Dimensions du concept de soi</i>	<i>Abrév.</i>	<i>Nombre d'items éliminés</i>	<i>Nombre d'items retenus</i>	<i>Alpha</i>	<i>n</i>
<b>Concept de soi non académique</b>	Apparence physique	AP	2	8	0,87	412
	Habilités physiques	HP	1	9	0,85	387
	Relations avec les autres élèves	RE	1	9	0,83	398
	Relations avec les parents	RP	1	9	0,87	408
	Relations avec l'instituteur(trice)	RI	2	8	0,84	415
	Autonomie	AUTO	1	9	0,25	414
	Conception générale de soi	CGS	4	18	0,90	369
<b>Concept de soi académique</b>	Rapport à l'école	RECO	-	18	0,88	368
	Concept général de soi en mathématiques	M	-	14	0,94	396
	Concept de soi en nombres et opérations	NOM	-	14	0,93	392
	Concept de soi en géométrie	GEO	-	14	0,94	392
	Concept de soi en résolution de problèmes	PRO	-	14	0,95	400
	Concept général de soi en français	F	-	14	0,92	367
	Concept de soi en lecture	LEC	-	14	0,93	387
	Concept de soi en expression écrite	ECRI	-	14	0,94	393
	Concept de soi en éveil	EVE	-	14	0,95	368
	Concept de soi en langue étrangère	LAN	-	14	0,93	386

Le tableau 2 permet de dresser plusieurs constats. Sur le plan non académique, on soulignera tout d'abord la piètre consistance interne de l'échelle censée mesurer le degré d'autonomie des élèves. L'alpha de Cronbach est tellement faible (0,25) que nous préférons directement supprimer la dimension et ses neuf items dans la suite de nos analyses. Quant aux autres indices de consistance interne, ils sont plutôt élevés puisqu'ils varient de 0,83 à 0,90. Sur le plan académique, les indices sont encore meilleurs puisqu'ils varient de 0,88 à 0,95.

La lecture de la colonne consacrée aux effectifs nous amène à traiter le problème des valeurs manquantes. En effet, si on peut effectivement se contenter d'un minimum de 360 individus pour déterminer la consistance interne d'échelles composés de 10 ou 20 items, il faut pouvoir compter sur un effectif maximum pour conduire une analyse factorielle. Dès lors, étant donné que notre fichier compte environ 1% de valeurs manquantes et compte tenu des analyses de consistance interne précédentes, nous avons opté pour le remplacement des données manquantes par la valeur moyenne calculée au départ des items de chaque dimension et pour chacun des sujets. C'est à partir de ce fichier de données pour 450 individus que l'analyse factorielle exploratoire qui suit a été conduite.

### *Analyse factorielle exploratoire*

Si notre objectif avait été de valider une version francophone strictement fidèle du *Self-Description Questionnaire-I*, nous aurions mené directement une analyse factorielle confirmatoire afin de valider la structure du modèle défini a priori. Cependant, étant donné que nous avons ajouté de nouveaux items et de nouvelles dimensions au *Self-Description Questionnaire-I*, nous avons opté pour une analyse en composantes principales (ACP) permettant d'étudier la structure factorielle des données récoltées sans référence à des dimensions prédéterminées. L'ACP a été réalisée avec rotation Varimax sur l'ensemble des items de l'instrument (voir annexe 3). Volontairement, nous avons retenus un maximum de facteurs interprétables.

Tableau 3  
*Résultats de l'analyse en composantes principales*

<i>Dimensions du concept de soi</i>	<i>% d'inertie expliquée</i>
1. Français Lecture	18,9
2. Mathématiques Nombres et opérations	9,0
3. Sentiment général de compétence	7,0
4. Géométrie	3,7
5. Activités d'éveil	2,9
6. Langue étrangère	2,4
7. Relations avec l'instituteur(trice) et intérêt pour l'école	2,3
8. Relations avec les parents et bien-être de l'enfant	2,1
9. Résolution de problèmes	2,0
10. Habilités physiques	1,6
11. Relations avec les autres élèves	1,5
12. Importance accordée à la réussite scolaire	1,4
13. Apparence physique	1,3
14. Intérêt et sentiment de compétence dans les branches scolaires	1,3
15. Expression écrite	1,2
16. Comparaison de son niveau scolaire par rapport à celui des autres	1,1
	60,4%

Rotation Method: Varimax with Kaiser Normalization. Rotation converged in 12 iterations.

Comme l'indique le tableau précédent, 16 facteurs interprétables émergent de l'analyse en composantes principales et expliquent 60,4% de la variance observée. Le **premier facteur** explique 18,9% de l'inertie. Ce facteur principal est composé de la majorité des items relatifs au concept de soi en français (F1 à F11 et F14) et de la majorité des items relatifs concept de soi en lecture (LEC1 à LEC11 et LEC14). Il ne semble donc pas y avoir de raison de distinguer le concept de soi en français de celui en lecture. Les items relatifs au concept de soi en expression écrite (ECRI) sont également présents sur cette dimension mais ils semblent constituer un facteur à part entière (15<sup>e</sup> facteur). Pour ces raisons, nous proposons de ne garder que la dimension concept de soi en lecture (LEC). Quant aux items F12, F13, LEC12 et LEC13, ils semblent appartenir à d'autres dimensions (12<sup>e</sup> et 16<sup>e</sup> facteurs). Le **deuxième facteur** explique 9% de la variance observée. Il est formé des items relatifs au concept de soi en mathématiques (M1 à M11 et M14), des items du concept de soi en nombres et opérations (NOM1 à NOM11 et NOM14) ainsi que de l'item PRO2 (concept de soi en résolution de problèmes)<sup>6</sup>. Il est à noter que tous les items PRO ainsi qu'une partie des items GEO (concept de soi en géométrie) présentent des saturations variant de 0,20 à 0,47 sur le premier facteur mais qu'ils présentent des saturations nettement supérieures sur d'autres facteurs. Ici encore, vu le recouvrement des dimensions M et NOM et l'existence de facteurs propres pour GEO et PRO, nous décidons de ne garder que la dimension du concept de soi en nombres et opérations (NOM). Le **troisième facteur** explique 7% de la variance observée. Il est constitué de plusieurs items relatifs à la conception générale de soi (CGS1, 2, 4, 8, 9, 11, 12, 14, 17, 18, 19) et de plusieurs items propres au rapport entretenu avec l'école (RECO1, 4, 5, 7, 8, 9, 10, 12, 13, 16). Tous ces items témoignent du sentiment général de compétence des élèves. Les autres items CGS (5, 13, 15, 16, 20) et RECO (2, 3, 6, 11, 14, 15, 17, 18) sont plutôt présents sur d'autres dimensions (7<sup>e</sup> et 12<sup>e</sup> facteurs). Le **quatrième facteur** est composé des items relatifs au concept de soi en géométrie (GEO1 à GEO11 et GEO14). Le **cinquième facteur** est composé des items relatifs au concept de soi des élèves par rapport aux activités d'éveil scientifique (EVE1 à EVE11 et EVE14). Le **sixième facteur** est constitué des items relatifs au concept de soi en langue étrangère (LAN1 à LAN11 et LAN14). Le **septième facteur** est formé des items ayant trait à la relation entretenue avec l'instituteur(trice) (RI1, 3, 4, 5, 6, 7, 9, 10) et de certains items relatifs au rapport à l'école (RECO3, 11, 14, 15, 17, 18). À l'analyse, on s'aperçoit que les items RECO sont tous de l'ordre de l'intérêt pour l'école. On pourrait donc faire l'hypothèse<sup>7</sup> que l'intérêt des élèves pour l'école dépend beaucoup de la relation qu'ils entretiennent avec leur instituteur(trice). Le **huitième facteur** est formé

des items relatifs au rapport avec les parents (RP1, 3, 4, 5, 6, 7, 8, 9, 10) et, de manière a priori surprenante, des items CGS5 («J'ai confiance en moi»), CGS15 («J'aime ce que je suis») et CGS20 («Je me sens bien dans ma peau»). Ici, à l'image de ce que nous avons montré pour le septième facteur, on peut supposer que le sentiment de bien-être des enfants est intimement lié à la nature de la relation qu'ils entretiennent avec leurs parents<sup>8</sup>. Le **neuvième facteur** est composé des items relatifs au concept de soi en résolution de problèmes (PRO1 à PRO11 et PRO14). Le **dixième facteur** est constitué des items touchant aux habiletés physiques perçues (HP1 à HP9). Le **onzième facteur** est composé des items relatifs à la relation entretenue avec les autres élèves (RE1 à RE9) et de l'item CGS16 («Les autres pensent que je suis une bonne personne»). Le **douzième facteur** est formé des items F12, LEC12, ECR12, M12, GEO12, NOM12, PRO12, EVE12 et LAN12. Tous ces items sont du type «C'est important pour moi de bien réussir en [branche concernée]». À ces items s'ajoutent les items RECO6 («C'est important pour moi de bien réussir dans toutes les matières scolaires»), RECO2 («Il faut bien travailler à l'école pour réussir dans la vie») et CGS13 («Plus tard, j'ai envie de réussir de grandes choses dans la vie»). Le **treizième facteur** est composé des items relatifs à la perception de son apparence physique (AP1 à AP9). Le **quatorzième facteur** est le facteur le plus difficilement interprétable car il n'y a pas de saturations élevées comme pour les autres dimensions. Cependant, on s'aperçoit que la dimension a tendance à opposer les items au sein de chacune des échelles de concept de soi dans les disciplines scolaires. D'un côté, on trouve les items témoignant de l'intérêt accordé par les élèves aux différentes branches («Je me réjouis quand je vais faire des activités en [branche concernée]», «Travailler en [branche concernée] m'intéresse», «J'adore les activités en [branche concernée]», «J'aime [branche concernée]») et, de l'autre côté, on trouve les items évaluant le degré de compétence perçu par les élèves dans les différentes branches considérées («Je me débrouille bien en [branche concernée]», «Je suis satisfait(e) de mes résultats en [branche concernée]», «Mes travaux en [branche concernée] sont bons», «Cette année, je trouve que j'ai de bons résultats en [branche concernée]», «Je travaille bien en [branche concernée]», «Je suis bon en [branche concernée]», «J'ai toujours eu de bons résultats en [branche concernée]»). Quant aux items «Je trouve que les travaux en [branche concernée] sont faciles» et «J'apprends vite en [branche concernée]», ils ne peuvent être considérés comme appartenant à l'une ou l'autre catégorie. Ce quatorzième facteur rendrait donc compte d'une certaine tension existant entre la perception des compétences scolaires dans les différentes matières scolaires et l'intérêt qui leur est accordé par les élèves. Nous proposons dès lors de créer deux variables composites : l'une ayant trait à l'intérêt

moyen de l'élève pour les branches scolaires et l'autre rendant compte de la perception moyenne de ses performances dans ces mêmes branches. Le **quinzième facteur** est constitué des items ayant trait au concept de soi en expression écrite (ECRI1 à ECRI11 et ECRI14). Le **seizième et dernier facteur** est constitué des items F13, LEC13, ECRI13, M13, GEO13, NOM13, PRO13, EVE13 et LAN13. Tous ces items sont du type «En [branche concernée], je suis meilleur(e) que la plupart des élèves de ma classe».

À partir des résultats précédents, il est possible de créer 17 échelles rendant compte des dimensions issues de l'ACP. Ces échelles ont été élaborées en faisant la moyenne des items composant les dimensions de concept de soi retenues (voir tableau 4).

Tableau 4

**Labels et consistance interne des échelles issues de l'ACP (n = 450)**

<i>Dimensions du concept de soi</i>	<i>Label<sup>a</sup></i>	<i>Nombre d'items</i>	<i>Alpha</i>
1. Lecture	SCLEC	12	0,93
2. Nombres et opérations	SCNOM	12	0,94
3. Sentiment général de compétence	SCGEN	21	0,93
4. Géométrie	SCGEO	12	0,95
5. Activités d'éveil	SCEVEIL	12	0,95
6. Langue étrangère	SCLANG	12	0,94
7. Relations avec l'instituteur(trice) et intérêt pour l'école	SCRI	14	0,89
8. Relations avec les parents et bien-être de l'enfant	SCRIP	12	0,88
9. Résolution de problèmes	SCPROB	11 (+1) <sup>b</sup>	0,95
10. Habiletés physiques	SCHP	9	0,86
11. Relations avec les autres élèves	SCRE	10	0,85
12. Importance accordée à la réussite scolaire	SCREUS	10	0,86
13. Apparence physique	SCAP	8	0,87
14. Intérêt moyen pour les branches scolaires	SCINT	28*	0,91
15. Perception moyenne de ses performances dans les branches scolaires	SCPERF	49*	0,95
16. Expression écrite	SCECRI	12	0,94
17. Comparaison de son niveau scolaire par rapport à celui des autres	SCCOMPAR	7	0,85

<sup>a</sup> Le sigle SC signifie Self-Concept

<sup>b</sup> Cas de l'item PRO2 précédemment exposé

\* Items déjà repris dans les dimensions de concept de soi académique :

4 items d'intérêt et 7 items de perception de ses compétences par branche scolaire

La version finale du Questionnaire de description de soi est présentée en annexe 2.

### ***Corrélation entre les différentes dimensions***

Le tableau 5 présente les corrélations (Pearson) entre les 17 dimensions issues de l'analyse en composantes principales.

Tableau 5  
***Corrélations (Pearson) entre les 17 variables issues de l'ACP***

	SCLEC	SCECRI	SCNOM	SCGEO	SCPROB	SCEVEIL	SCLANG	SCINT	SCPERF	SCREUS	SCCOMPAR	SCGEN	SCAP	SCHP	SCRE	SCRI
SCLEC	-															
SCECRI	0,70	-														
SCNOM	-	-	-													
SCGEO	0,25	0,13	0,45	-												
SCPROB	0,15	0,13	0,60	0,46	-											
SCEVEIL	0,52	0,39	0,30	0,42	0,47	-										
SCLANG	0,42	0,29	0,39	0,35	0,31	0,39	-									
SCINT	0,56	0,48	0,59	0,63	0,59	0,65	0,59	-								
SCPERF	0,62	0,55	0,59	0,61	0,66	0,72	0,64	0,71	-							
SCREUS	0,42	0,38	0,33	0,37	0,34	0,40	0,39	0,57	0,50	-						
SCCOMPAR	0,35	0,31	0,46	0,34	0,46	0,48	0,39	0,47	0,61	0,32	-					
SCGEN	0,23	0,16	0,33	0,24	0,28	0,37	0,30	0,31	0,42	0,24	0,38	-				
SCAP	-	0,09	0,17	-	0,11	0,16	0,14	0,16	0,18	-	0,21	0,57	-			
SCHP	-	-	0,24	0,14	0,15	0,16	0,18	0,18	0,19	0,11	0,19	0,47	0,51	-		
SCRE	0,16	0,16	0,11	0,10	0,12	0,19	0,18	0,23	0,18	0,15	0,20	0,55	0,57	0,43	-	
SCRI	0,17	-	0,16	0,18	0,11	0,19	0,23	0,34	0,14	0,26	0,09	0,38	0,27	0,17	0,34	-
SCRIP	0,12	-	0,15	0,13	0,10	0,16	0,20	0,21	0,18	0,18	0,10	0,44	0,49	0,33	0,38	0,41

-: corrélation non significative

En grisé: corrélations significatives au niveau 0,05

En blanc: corrélations significatives au niveau 0,01

Au vu du tableau, un premier constat s'impose avec force: toutes les corrélations significatives sont positives. Ce constat laisse donc supposer qu'en général, lorsqu'on compare deux à deux les distributions d'indices de concept de soi calculés pour chacune des dimensions, il existe une probabilité significative qu'un concept de soi positif (ou négatif) pour une dimension aille de pair avec un concept de soi positif (ou négatif) pour l'autre dimension. On pourrait donc dire que les élèves auraient soit une image positive d'eux-mêmes pour toutes les



dimensions, soit une image négative pour toutes les dimensions, ce qui rejeterait de ce fait le caractère multidimensionnel du concept de soi défendu dans le modèle théorique. Affirmer cela, c'est oublier que les corrélations positives observées sont modérées ou de faible ampleur. On relève uniquement, et cela n'a rien d'étonnant, une corrélation de 0,70 entre le concept de soi en lecture et le concept de soi en expression écrite et une corrélation variant de 0,45 à 0,60 entre les concepts de soi dans les trois branches mathématiques.

On peut également mettre en évidence la relation qui semble exister entre les concepts de soi dans les différentes disciplines scolaires d'une part et, d'autre part, les variables d'intérêt moyen pour les branches scolaires (SCINT) et de perception moyenne de ses performances scolaires dans les différentes branches scolaires (SCPERF). Les corrélations varient dans le premier cas de 0,48 à 0,65 et de 0,55 à 0,72 dans le second cas. Avec un indice de 0,57, il semble également qu'un lien existe entre la perception qu'un élève a de son apparence physique (SCAP) et sa perception des relations qu'il entretient avec les autres élèves (SCRE). On soulignera aussi la corrélation logique de 0,61 entre la perception moyenne de ses performances dans les branches scolaires (SCPERF) et le fait de comparer son niveau scolaire à celui des autres élèves (SCCOMPAR). Enfin, et c'est là sans doute le constat le plus intéressant, on relève que la corrélation est non significative ou très faible entre les concepts de soi en français (SCLEC et SCECRI) et les concepts de soi en mathématiques (SCNOM, SCGEO, SCPROB), ce qui signifie que les deux construits se distinguent nettement. Autrement dit, quand un élève a un concept de soi très positif dans une des deux branches, il présente très souvent un concept de soi moins positif dans la seconde branche et inversement. Ce constat étonnant peut s'expliquer en recourant au modèle de l'*Internal/External frame of reference* élaboré par Marsh (1988) et confirmé dans de nombreuses recherches. Selon ce modèle, le concept de soi en mathématiques et le concept de soi verbal se forment à partir de comparaisons internes et externes (*frames of reference*). Ainsi, lorsqu'on demande à un élève de dire comment il se perçoit dans une branche, il fait à la fois référence à ses condisciples (*external frame*) et aux autres matières scolaires (*internal frame*). Le recours dominant au cadre de référence externe conduit généralement à des corrélations positives entre le concept de soi en mathématiques et le concept de soi verbal tandis que le cadre de référence interne débouche généralement sur des corrélations négatives entre le concept de soi en mathématiques et le concept de soi verbal, ce qui expliquerait, par un phénomène de compensation, que l'on trouve dans de nombreuses études, comme dans la nôtre, une corrélation presque nulle entre ces deux construits.

### Structure hiérarchique

Pour rappel, d’après le modèle de Shavelson et al. (1976), le concept de soi global se subdivise en deux dimensions: un concept de soi académique et un concept de soi non académique. Ces deux branches se subdivisent à leur tour en plusieurs facettes. Afin de tester le caractère hiérarchique mis en évidence dans le modèle de Shavelson, nous avons procédé à une analyse structurale. Le logiciel AMOS 4.0 a été utilisé afin de vérifier l’existence des principaux construits du modèle de Shavelson: SC global, SC non académique, SC relationnel, SC physique, SC académique, SC math et SC français. Ces construits sont considérés comme des variables non observées ou variables latentes mesurées à partir des 10 échelles suivantes: apparence physique (SCAP), habiletés physiques (SCHP), relations avec les parents (SCRP), relations avec les autres élèves (SCRE), relations avec l’instituteur/trice (SCRI), concept de soi en lecture (SCLEC), concept de soi en expression écrite (SCERCI), concept de soi en nombres et opérations (SCNOM), concept de soi en géométrie (SCGEO), concept de soi en résolution de problèmes (SCPROB). La figure 1 présente le modèle avec erreurs corrélés<sup>9</sup> qui s’ajuste le mieux aux données observées. Les paramètres estimés sont des coefficients standardisés.

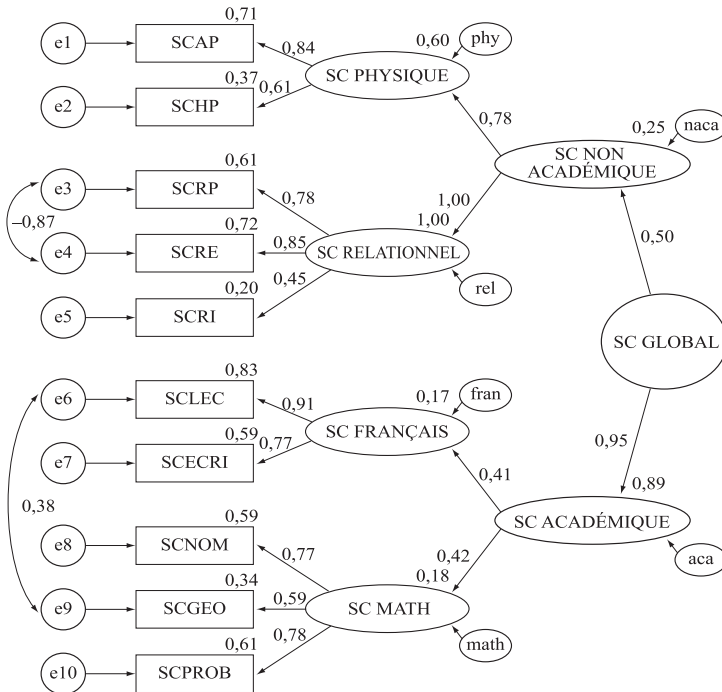


Figure 1. *Modèle issu de l’analyse structurale*

Le tableau 6 fournit les différents indices d'adéquation de notre modèle.

Tableau 6  
*Qualité des indices d'adéquation du modèle*

Indices	Modèle	Seuils d'acceptabilité <sup>a</sup>	
		Bonne adéquation	Adéquation acceptable
$X^2$	57,1	$0 \leq X^2 \leq 2df$	$2df < X^2 \leq 3df$
$df$	31		
$CFI$	0,99	$CFI \geq 0,90$	
$RMSEA$	0,04	$0 \leq RMSEA \leq 0,05$	$0,05 < RMSEA \leq 0,08$
$PCLOSE$	0,71	$0,10 < p \leq 1$	$0,05 \leq p \leq 0,10$

<sup>a</sup> Seuils repris de Schermelleh-Engel, Moosbrugger & Müller(2003)

Au vu de ce tableau, notre modèle témoigne d'une bonne adéquation aux données observées, ce qui nous autorise à formuler les deux constats suivants. Le premier constat porte sur le caractère multidimensionnel du concept de soi. L'existence des différents construits (SC global, SC non académique, SC académique, SC physique, SC relationnel, SC en français et SC en mathématiques) et l'hypothèse de pouvoir spécifier encore davantage les facettes du concept de soi dans les différentes branches scolaires sont vérifiées. Le second constat est relatif à la structure hiérarchique du concept de soi. Visiblement, il y a bien un emboîtement hiérarchique des différentes facettes du concept de soi dans des construits d'ordre supérieur : d'une part, le SC physique et le SC relationnel composent le SC non académique et, d'autre part, le SC en français et le SC en mathématiques peuvent être rassemblés en un SC académique.

## Discussion et conclusion

### *À propos de fiabilité de l'instrument*

L'analyse de la consistance interne des échelles issues de l'analyse en composantes principales a mis en évidence des coefficients alpha variant de 0,85 à 0,95. Ces coefficients sont légèrement supérieurs à ceux qu'obtiennent Marsh et Ayotte (2003) pour les huit dimensions originales de l'instrument. Cela peut s'expliquer par le fait que le *Questionnaire de description de soi* comprend plus d'items que l'instrument original.

### *À propos de la structure factorielle de l'instrument*

Les résultats de cette étude de validation du *Questionnaire de description de soi* permettent de dégager une structure factorielle interprétable. L'ACP confirme l'existence de la plupart des dimensions définies initialement lors de l'élaboration du questionnaire.

Sur le plan académique, en mathématiques, alors que le concept de soi en géométrie et le concept de soi en résolution de problèmes constituent bel et bien des facteurs distincts, il n'y a visiblement pas de raison de continuer à distinguer un concept de soi général en mathématiques et un concept de soi en nombres et opérations puisque la structure corrélacionnelle des réponses des élèves ne le justifie pas. Le même raisonnement pourrait également s'appliquer aux dimensions initiales du concept de soi en français et du concept de soi en lecture. Ces deux dimensions semblent constituer un seul et unique facteur nommé «SC en lecture», la dimension «SC en expression écrite» constituant quant à elle un facteur particulier. En définitive, on pourrait donc avancer qu'il existe un concept de soi propre à chacune des branches scolaires suivantes : nombres et opérations, géométrie, résolution de problèmes, lecture, expression écrite, éveil et langue étrangère. Il semblerait en outre que l'on puisse distinguer, au sein même d'une branche scolaire, deux sous-échelles : une échelle d'intérêt pour la branche concernée et une échelle de perception de ses compétences dans cette branche. Sur le plan non académique, l'existence d'un concept de soi propre aux dimensions suivantes semble avérée : apparence physique, habiletés physiques, relations avec les autres élèves, relations avec les parents, relations avec l'instituteur(trice). Par contre, les dimensions initiales «Autonomie», et «Conception générale de soi» ne résistent pas à l'analyse. Vu leur incohérence, les items de l'échelle de mesure du degré d'autonomie des élèves sont tout simplement supprimés du questionnaire. Quant aux items de la dimension initiale «Conception générale de soi», ils se répartissent sur plusieurs autres dimensions et notamment sur les trois nouvelles dimensions qui émergent de l'ACP finale : «Sentiment général de compétence», «Comparaison de son niveau scolaire par rapport aux autres élèves» et «Importance accordée à la réussite scolaire».

Il faut enfin souligner deux résultats qui mériteraient d'être creusés : il y aurait, d'une part, un lien entre les items de perception des relations entretenues avec l'enseignant(e) et ceux rendant compte de l'intérêt de l'élève pour l'école et, d'autre part, entre les items de perception des relations avec les parents et le sentiment de bien-être des enfants.

### ***À propos de la structure hiérarchique du modèle***

L'analyse structurale a permis de vérifier l'existence d'un concept de soi global et de concepts de soi spécifiques qui correspondent au modèle théorique de Shavelson. Sur le plan académique, on retrouve bel et bien une structure hiérarchique où les concepts de soi dans les différents domaines de chaque branche (nombres et opérations, géométrie, résolution de problèmes, lecture et expression écrite) sont emboîtés dans des construits d'ordre supérieur (SC en mathématiques et SC en français), ce qui pourrait paraître contradictoire avec ce qui a été mis en évidence en ce qui a trait à la structure en composantes principales (pas de distinction nette entre concept de soi en mathématique et concept de soi en nombres et opérations). En fait, s'il est vrai que, dans notre étude, les élèves ne semblent pas faire de différences entre le concept de soi en mathématiques et le concept de soi en nombres et opérations, l'existence d'une variable latente «concept de soi en mathématiques» est bien vérifiée par la structure des données qui portent non seulement sur les nombres et opérations mais également sur la géométrie et la résolution de problèmes. Sur le plan non académique, on distingue clairement un concept de soi lié à la perception de son physique et un concept de soi propre à l'aspect relationnel. L'existence d'une variable latente «concept de soi non académique» n'est cependant que partiellement vérifiée.

### ***Perspectives***

En définitive, les données présentées dans cet article laissent entrevoir les qualités psychométriques du *Questionnaire de description de soi*. Il s'agit pourtant de ne pas s'arrêter là et de s'atteler à la poursuite de deux objectifs :

1. voir dans quelle mesure, afin de faciliter sa passation, on pourrait avoir recours à un *testing* assisté par ordinateur<sup>10</sup> ou réduire la longueur<sup>11</sup> de l'instrument tout en gardant les dimensions identifiées et de bonnes propriétés psychométriques ;
2. étudier la validité externe d'un tel instrument et envisager ses différentes exploitations possibles. À ce titre, nous pensons que l'élaboration d'un questionnaire visant l'autodescription des élèves n'a de sens que si l'information qui en est retirée sert à but précis. Le but initial de cette recherche était de créer un instrument permettant de matérialiser, en la quantifiant, une réalité aussi complexe et multidimensionnelle que le concept de soi. De là découlent deux types d'utilisation de la mesure prise : d'une part, on peut désirer expliquer certains phénomènes à partir

de cette mesure du concept de soi ; d'autre part, on peut considérer que l'indice constitue une variable de produit de l'enseignement au même titre que les variables de produit classiques comme le rendement scolaire.

On peut en outre imaginer que pour l'élève, l'autodescription est un exercice intéressant en soi qui le place dans une situation inhabituelle : la prise de distance par rapport à sa vie quotidienne et l'autoévaluation de ses sentiments, perceptions et compétences. Dès lors, à côté de notre objectif de recherche initial, nous pensons que le *Questionnaire de description de soi* pourrait permettre aux différents intervenants scolaires, et en particulier aux enseignants, de mieux connaître leurs élèves et de réagir en cas de besoin, étant entendu que beaucoup d'entre eux affirment ne connaître leurs élèves que de manière superficielle. L'attention devrait en outre être portée sur une question essentielle : est-il possible d'améliorer le concept de soi des élèves qui présentent une vision négative d'eux-mêmes et, si oui, de quelle nature devraient être les interventions à mener ? Appréhender la perception que les élèves ont d'eux-mêmes est certes intéressant mais ne faut-il pas viser avant tout l'explication et l'amélioration des autoperceptions négatives des enfants ?

#### NOTES

1. Dierendonck & Zenner (2003). Les classes ouvertes sont-elles efficaces ? Institut supérieur d'études et de recherches pédagogiques, Walferdange. Rapport non publié.
2. En Communauté française de Belgique, le législateur a prévu de distinguer les établissements scolaires sur la base de critères sociaux, économiques, culturels et pédagogiques. Certaines écoles sont donc en discrimination positive et, de par ce statut particulier, bénéficient de subventions complémentaires.
3. Items concernés : RE8, AP4, RI1, RI6, CGS4 et HP2.
4. Le lecteur constatera par la suite que ces items formulés négativement ont été supprimés des analyses.
5. Items AP2, AP10, RP2, AUTO5, RI8, CGS7, CGS10, HP10, RI2, RE10.
6. Contrairement aux autres items de la dimension théorique «*Concept de soi en résolution de problèmes*», l'item PRO2 présente étonnamment une saturation très forte sur le premier facteur. Il s'agit en réalité d'une erreur dans la conception du questionnaire puisqu'on relève à deux reprises l'item «*Je me réjouis quand je vais faire des activités en nombres et opérations*» au lieu de proposer également l'item «*Je me réjouis quand je vais faire des activités en résolution de problèmes*». Cette erreur involontaire nous permet de mettre en évidence la stabilité relative des réponses des élèves à ces deux items (corrélation significative de 0,77) et pose notamment la question de la fidélité test-retest d'un tel questionnaire.
7. Cette hypothèse (ou son inverse) est appuyée par la corrélation hautement significative de 0,56 calculée entre l'indice composite moyen des items RI et l'indice composite moyen des items RECO.

8. On trouve une corrélation hautement significative de 0,58 entre l'indice composite moyen des items RP et l'indice composite moyen des trois items CGS.
9. On peut justifier théoriquement l'existence de ces erreurs corrélées par le fait que le modèle explique une partie de la variance commune entre deux indices mais qu'il subsiste une variance résiduelle. Pour expliquer par exemple la forte corrélation négative entre les erreurs liées aux variables SCRП (relations avec les parents) et SCRE (relations avec les autres élèves), on peut faire l'hypothèse que si les deux indices ont effectivement une variance commune (qui pourrait être le fait d'avoir de bonnes relations avec les gens en général), les deux indices se rendraient également compte d'un phénomène de compensation (ex. : si je présente de mauvaises relations avec mes parents, j'ai tendance à me valoriser dans d'autres types de relations, en l'occurrence avec les autres élèves).
10. En effet, l'encodage et l'analyse des données engendrées par un tel instrument en version papier constituent une tâche assez lourde.
11. C'est ce que nous avons entrepris (cf. la version courte du QDS en annexe 2). Les indices de consistance interne restent très bons pour chacune des dimensions : SCAP (0,87), SCHP (0,85), SCRП (0,85), SCRE (0,85), SCRI (0,84), SCGEN (0,87), SCCOMPАR (0,85), SCREUS (0,86), SCNOM (0,91), SCGEO (0,93), SCPRO (0,94), SCLEC (0,90), SCECRI (0,92), SCEVEIL (0,93) et SCLANG (0,91). Pour les dimensions du concept de soi dans les différentes branches scolaires, la distinction entre l'intérêt pour la branche et la perception de ses compétences dans la branche semble pertinente puisque les coefficients de consistance interne de ces sous-échelles sont compris entre 0,86 et 0,93.

## RÉFÉRENCES

- Bandura, A. (1986). *Social foundation of thought and action: A social cognitive theory*. Englewood Cliffs, NJ: Prentice Hall.
- Boersma, F.J., & Chapman, J.W. (1992). *Perception of ability scale for students*. Los Angeles, CA: Western Psychological Services.
- Byrne, B.M. (1996). *Academic self-concept: Its structure, measurement, and relation to academic achievement*. In B.A. Bracken (éd.), *Handbook of self-concept: Developmental, social, and clinical considerations* (pp. 287-316). New York: Wiley.
- Byrne, B.M. (2002). Validating the measurement and structure of self-concept: Snapshots of past, present, and future research. *American Psychologist*, 57, 896-909.
- Chapman, D. (1991). *Vision, instruction, and action*. Cambridge, MA: MIT Press.
- Coopersmith, S. (1967). *The antecedents of self-esteem*. San Francisco, CA: W.H. Freeman & Company.
- Crain, R.M. (1996). The influence of age, race and gender on child and adolescent multi-dimensional self-concept. In B.A. Bracken (éd.), *Handbook of self-concept: Developmental, social, and clinical considerations* (pp. 395-420). New York: Wiley.
- Dickes, P., Tournois, J., Flieller, A., & Kop, J.-L. (1994). *La psychométrie*. Paris: PUF.
- Eccles, J.S. (1987). Gender roles and women's achievement-related decisions. *Psychology of Women Quarterly*, 11, 135-172.
- Eccles, J.S., & Blumenfeld, P. (1985). Classroom experiences and student gender: Are there differences and do they matter? In L.C. Wilkinson & C.B. Marrett (éds), *Gender influences in classroom interaction*. Orlando, FL: Academic Press.

- Eccles, J.S., Wigfield, A., Harold, R.D., & Blumenfeld, P. (1993). Ontogeny of children's self-perceptions and subjective task values across activity domains during the early elementary school years. *Child Development*, 64, 830-847.
- Gauthier, J., Samson, P., & Turbide, D. (1981). Adaptation française du «Social Self-Esteem Inventory». *Revue canadienne des sciences du comportement*, 13, 218-225.
- Harter, S. (1985). *Manual for the self-perception profile for children*. Denver, CO: University of Denver.
- Harter, S. (1993). Causes and consequences of low self-esteem in children and adolescents. In R. F. Baumeister (éd.), *Self-esteem: The puzzle of low self regard* (pp. 87-116). New York: Plenum Press.
- Kling, K.C., Hyde, J.S., Showers, C.J., & Buswell, B.N. (1999). Gender differences in self-esteem: A meta-analysis. *Psychological Bulletin*, 125, 470-500.
- L'Écuyer, R. (1981). The development of the self-concept through the life span. In M.D. Lynch, A.A. Norem-Hebeison & K. Gergen (éds) *Self-concept: Advances in theory and research* (pp. 203-210). Cambridge, MA: Ballinger.
- Maltais, C., & Herry, Y. (1997). Le concept de soi des élèves éprouvant des difficultés d'apprentissage. *Revue de l'ACELF*, 25(2). En ligne: [<http://acelf.ca/revue/XXV2/articles/r252-04.html>] (page consultée le 11.10.2007).
- Marsh, H.W. (1988). *Self-Description Questionnaire: A theoretical and empirical basis for the measurement of multiple dimensions of preadolescent self-concept. A test manual and a research monograph*. San Antonio, TX: Psychological Corporation.
- Marsh, H.W. (1990). A multidimensional, hierarchical self-concept: Theoretical and empirical justification. *Educational Psychology Review*, 2, 77-172.
- Marsh, H.W. (1993). Academic self-concept: Theory measurement and research. In J. Suls (éd.), *Psychological perspectives on the self* (vol. 4, pp. 59-98). Hillsdale, NJ: Erlbaum.
- Marsh, H.W., & Ayotte, V. (2000). *Development of an increasingly multidimensional self-concept for young children: French version of the Self-Description Questionnaire*. Sydney: SELF Research Centre, University of Western Sydney.
- Marsh, H.W., & Ayotte, V. (2003). Do multiple dimensions of self-concept become more differentiated with age? The differential distinctiveness hypothesis. *Journal of Educational Psychology*, 95, 687-706.
- Marsh, H.W., & Craven, R. (1997). Academic self-concept: Beyond the dustbowl. In G. Phye (éd.), *Handbook of classroom assessment: Learning, achievement, and adjustment* (pp. 131-198). Orlando, FL: Academic Press.
- Marsh, H.W., & Yeung, A.S. (1997). Causal effects of academic self-concept on academic achievement: structural equation models of longitudinal data. *Journal of Educational Psychology*, 89(1), 41-54.
- Ninot, G., Delignières, D., & Fortes, M. (2000). L'évaluation de l'estime de soi dans le domaine corporel. *Revue S.T.A.P.S.*, 53, 35-48.
- Piers, E.V., & Harris, D.B. (1969). *Piers-Harris Children's Self-Concept Scale* (Revised Manual). Los Angeles, CA: Western Psychological Services.
- Rosenberg, M. (1965). *Society and the adolescent self-image*. Princeton, NJ: Princeton University Press.
- Schermelleh-Engel, K., Moosbrugger, H. & Müller, H. (2003), Evaluating the fit of structural equation models: tests of significance and descriptive goodness-of-fit measures, *Methods of psychological research online*, 8 (2), 23-74.



- Shavelson, R.J., Hubner, J.J., & Stanton, G.C. (1976). Validation of construct interpretations. *Review of Educational Research*, 46, 407-441.
- Staats, A.W., (1975). *Social Behaviorism*. Homewood, IL : Dorsey Press.
- Toulouse, J.-M. (1971). *Mesure du concept de soi* (Manuel de cours). Montréal: École des Hautes Études Commerciales de Montréal.
- Vallières, E.F., & Vallerand, R.J. (1990). Traduction et validation canadienne-française de l'échelle de l'estime de soi de Rosenberg. *International Journal of Psychology*, 25, 305-316.
- Wigfield, A., Harold, R.D., Freedman-Doan, C., Eccles, J.S., Yoon, K.S., Arbreton, A.J., & Blumenfeld, P.C. (1997). Change in children's competence beliefs in subjective task values across the elementary school years: A 3-year study. *Journal of Educational Psychology*, 89, 451-469.
- Wylie, R.C. (1979). *The self-concept*. Vol. 2. Lincoln, NE : University of Nebraska Press.

## ANNEXE 1

---

**Version initiale du *Questionnaire de description de soi* (224 items)**
**\* Items traduits du *SDQ-I* (Marsh, 1988)**
**Apparence physique**

- \* AP1 Je suis beau/belle.
- AP2 J'aimerais être plus beau/belle.
- \* AP3 J'aime mon look, mon style.
- \* AP4 J'ai un visage agréable.
- \* AP5 Je suis une personne agréable à regarder.
- \* AP6 Les autres enfants trouvent que je suis beau/belle.
- \* AP7 J'ai un beau corps.
- \* AP8 Je suis plus beau/belle que la plupart de mes ami(e)s.
- \* AP9 J'ai de beaux traits (par exemple, les yeux, le nez, les cheveux).
- AP10 Je me trouve laid(e).

**Habiletés physiques**

- \* HP1 Je sais courir vite.
- HP2 Je suis précis(e) quand je vise une cible.
- \* HP3 J'aime beaucoup courir et jouer.
- \* HP4 J'adore les sports et les jeux.
- \* HP5 J'ai de la force.
- \* HP6 Je suis bon(ne) en sports.
- \* HP7 Je suis capable de courir longtemps sans m'arrêter.
- \* HP8 Je suis sportif(ve).
- \* HP9 Je suis bon quand je lance une balle ou un ballon.
- HP10 Je tombe facilement malade.

**Relations avec les autres élèves**

- \* RE1 J'ai beaucoup d'ami(e)s.
- RE2 Le matin, j'ai envie d'aller à l'école pour revoir mes ami(e)s.
- \* RE3 Je me fais facilement des ami(e)s.
- \* RE4 Je m'entends facilement avec les autres enfants.
- \* RE5 On m'apprécie beaucoup.
- \* RE6 Les autres enfants veulent que je sois leur ami(e).
- \* RE7 J'ai plus d'ami(e)s que la plupart des autres enfants.
- \* RE8 Je suis populaire auprès des enfants de mon âge.
- \* RE9 La plupart des autres enfants m'aiment bien.
- RE10 J'ai peur d'aller vers les autres élèves.

**Relations avec les parents**

- \* RP1 Mes parents me comprennent.
- RP2 J'aimerais que mes parents s'occupent plus de moi.
- \* RP3 J'aime mes parents.
- \* RP4 Mes parents m'aiment.
- \* RP5 Plus tard, j'élèverai mes enfants comme mes parents l'on fait pour moi.
- \* RP6 Mes parents et moi, on passe beaucoup de temps ensemble.
- \* RP7 Je peux parler facilement avec mes parents.
- \* RP8 Je m'entends bien avec mes parents.
- \* RP9 Mes parents et moi, on s'amuse beaucoup ensemble.
- RP10 Quand l'école est finie, je me réjouis de revoir mes parents.

## ANNEXE 1 (suite)

Version initiale du *Questionnaire de description de soi* (224 items)\* Items traduits du *SDQ-I* (Marsh, 1988)

## Relations avec l'enseignant

- RI1 Je pense que mon instituteur(trice) m'apprécie.  
 RI2 J'aimerais que mon instituteur(trice) s'occupe de moi plus souvent.  
 RI3 J'apprécie beaucoup mon instituteur(trice).  
 RI4 Mon instituteur(trice) est une personne gentille.  
 RI5 Mon instituteur(trice) me fait rire.  
 RI6 En classe, mon instituteur(trice) m'aide volontiers.  
 RI7 Quand je suis triste, je peux facilement parler de mes problèmes à mon instituteur(trice).  
 RI8 J'ai peur de mon instituteur(trice).  
 RI9 Quand je ne comprends pas quelque chose, je demande à mon instituteur(trice).  
 RI10 L'année prochaine, j'aimerais avoir le(la) même instituteur(trice).

## Autonomie

- AUTO1 Quand je ne connais pas un mot, je cherche immédiatement sa signification au dictionnaire.  
 AUTO2 En classe, j'aime quand j'ai la possibilité de choisir entre plusieurs activités.  
 AUTO3 En classe, il arrive que je trouve une autre méthode que celle de l'instituteur(trice).  
 AUTO4 Il m'arrive d'évaluer moi-même mes connaissances et mes compétences.  
 AUTO5 En classe, je dois souvent être aidé par l'instituteur(trice) ou par d'autres élèves.  
 AUTO6 Face à une difficulté, j'essaie de me débrouiller seul.  
 AUTO7 Le matin, je me lève tout(e) seul(e). Maman ou Papa n'ont pas besoin de venir me réveiller.  
 AUTO8 À la maison, je fais mes devoirs tout(e) seul(e).  
 AUTO9 Dans la classe, je circule librement.  
 AUTO10 À la maison, quelqu'un m'aide pour réciter mes leçons.

## Conception générale de soi

- \* CGS1 Je sais faire les choses aussi bien que la plupart des gens.  
 CGS2 Dans l'ensemble, je suis satisfait(e) de moi.  
 CGS3 J'ai le sentiment que ma vie n'est pas très utile.  
 CGS4 Je réussis la plupart des choses que j'entreprends.  
 CGS5 J'ai confiance en moi.  
 CGS6 Quoi que je fasse, rien ne va.  
 CGS7 Je suis timide.  
 CGS8 Je trouve que je suis intelligent.  
 CGS9 J'ai plus de qualités que de défauts.  
 CGS10 Dans l'ensemble, je trouve que je suis malheureux.  
 CGS11 Je suis un(e) élève motivé.  
 \* CGS12 Il y a beaucoup de choses en moi dont je peux être fier.  
 CGS13 Plus tard, j'ai envie de réussir de grandes choses dans la vie.  
 \* CGS14 Quand je fais quelque chose, je le fais bien.  
 \* CGS15 J'aime ce que je suis.  
 \* CGS16 Les autres pensent que je suis une bonne personne.  
 \* CGS17 Beaucoup de choses en moi sont bonnes.  
 \* CGS18 Je trouve que je fais beaucoup de choses intéressantes.  
 \* CGS19 Je suis aussi bon(ne) que la plupart des autres élèves.  
 CGS20 Je me sens bien dans ma peau.

---

**ANNEXE 1 (suite)**


---

**Version initiale du *Questionnaire de description de soi* (224 items)**
**\* Items traduits du *SDQ-I* (Marsh, 1988)**
**Rapport à l'école**

- \* RECO1 Je travaille bien à l'école.
- RECO2 Il faut bien travailler à l'école pour réussir dans la vie.
- RECO3 Le matin, j'ai envie d'aller à l'école pour apprendre de nouvelles choses.
- RECO4 J'ai de bons résultats dans toutes les matières scolaires.
- RECO5 J'ai toujours bien réussi dans toutes les matières scolaires.
- RECO6 C'est important pour moi de bien réussir dans toutes les matières scolaires.
- RECO7 En comparaison avec les autres élèves de mon âge, je suis bon(ne) dans la plupart des matières scolaires.
- RECO8 Je suis satisfait(e) de mes résultats dans toutes les matières scolaires.
- RECO9 Je me sens capable de comprendre tout ce que dit mon instituteur(trice).
- RECO10 J'apprends mieux que la plupart des autres élèves de la classe.
- \* RECO11 J'aime travailler pour l'école.
- \* RECO12 Je réussis plutôt bien à l'école.
- \* RECO13 J'apprends vite dans toutes les matières scolaires.
- \* RECO14 Toutes les activités scolaires m'intéressent.
- \* RECO15 Je me réjouis à l'avance pour toutes les activités scolaires.
- \* RECO16 Toutes les activités scolaires sont faciles pour moi.
- \* RECO17 J'aime toutes les activités scolaires.
- RECO18 J'aime aller à l'école.

**Concept de soi général en mathématiques**

- \* M1 Je trouve que les travaux de mathématiques sont faciles.
- \* M2 Je me réjouis quand je vais faire des activités de mathématiques.
- \* M3 Je me débrouille bien en mathématiques.
- \* M4 Faire des mathématiques m'intéresse.
- \* M5 J'apprends vite en mathématiques.
- \* M6 J'aime les mathématiques.
- \* M7 Je travaille bien en mathématiques.
- \* M8 J'adore les activités de mathématiques.
- M9 Cette année, je trouve que j'ai de bons résultats en mathématiques.
- M10 J'ai toujours eu de bons résultats en mathématiques.
- M11 En général, les travaux que je réalise en mathématiques sont bons.
- M12 C'est important pour moi de bien réussir en mathématiques.
- M13 En mathématiques, je suis meilleur(e) que la plupart des élèves de ma classe.
- M14 Je suis satisfait(e) de mes résultats en mathématiques.

**Concept de soi en nombres et opérations**

- NOM1 Je trouve que les travaux en nombres et opérations sont faciles.
- NOM2 Je me réjouis quand je vais faire des activités en nombres et opérations.
- NOM3 Je me débrouille bien en nombres et opérations.
- NOM4 Travailler en nombre et opérations m'intéresse.
- NOM5 J'apprends vite en nombre et opérations.
- NOM6 J'aime les nombres et opérations.
- NOM7 Je travaille bien en nombres et opérations.
- NOM8 J'adore les activités en nombres et opérations.
- NOM9 Cette année, je trouve que j'ai de bons résultats en nombres et opérations.

---

**ANNEXE 1 (suite)**


---

**Version initiale du *Questionnaire de description de soi* (224 items)**
**\* Items traduits du *SDQ-I* (Marsh, 1988)**

- NOM10 J'ai toujours eu de bons résultats en nombres et opérations.  
 NOM11 Mes travaux en nombres et opérations sont bons.  
 NOM12 C'est important pour moi de bien réussir en nombres et opérations.  
 NOM13 En nombres et opérations, je suis meilleur(e) que la plupart des élèves de ma classe.  
 NOM14 Je suis satisfait(e) de mes résultats en nombres et opérations.

**Concept de soi en géométrie**

- GEO1 Je trouve que les travaux en géométrie sont faciles.  
 GEO2 Je me réjouis quand je vais faire des activités en géométrie.  
 GEO3 Je me débrouille bien en géométrie.  
 GEO4 Travailler en géométrie m'intéresse.  
 GEO5 J'apprends vite en géométrie.  
 GEO6 J'aime la géométrie.  
 GEO7 Je travaille bien en géométrie.  
 GEO8 J'adore les activités en géométrie.  
 GEO9 Cette année, je trouve que j'ai de bons résultats en géométrie.  
 GEO10 J'ai toujours eu de bons résultats en géométrie.  
 GEO11 Mes travaux en géométrie sont bons.  
 GEO12 C'est important pour moi de bien réussir en géométrie.  
 GEO13 En géométrie, je suis meilleur(e) que la plupart des élèves de ma classe.  
 GEO14 Je suis satisfait(e) de mes résultats en géométrie.

**Concept de soi en résolution de problèmes**

- PRO1 Je trouve que les travaux en résolution de problèmes sont faciles.  
 PRO2 Je me réjouis quand je vais faire des activités en nombres et opérations.  
 PRO3 Je me débrouille bien en résolution de problèmes.  
 PRO4 Travailler en résolution de problèmes m'intéresse.  
 PRO5 J'apprends vite en résolution de problèmes.  
 PRO6 J'aime la résolution de problèmes.  
 PRO7 Je travaille bien en résolution de problèmes.  
 PRO8 J'adore les activités en résolution de problèmes.  
 PRO9 Cette année, je trouve que j'ai de bons résultats en résolution de problèmes.  
 PRO10 J'ai toujours eu de bons résultats en résolution de problèmes.  
 PRO11 Mes travaux en résolution de problèmes sont bons.  
 PRO12 C'est important pour moi de bien réussir en résolution de problèmes.  
 PRO13 En résolution de problèmes, je suis meilleur(e) que la plupart des élèves de ma classe.  
 PRO14 Je suis satisfait(e) de mes résultats en résolution de problèmes.

**Concept de soi général en français**

- F1 Je me débrouille bien en français.  
 F2 J'aime le français.  
 F3 Je suis bon en français.  
 F4 Le français m'intéresse.  
 F5 J'adore les activités de français.  
 F6 Je trouve que les travaux de français sont faciles.  
 F7 Je me réjouis de faire des activités de français.  
 F8 J'apprends vite en français.

## ANNEXE 1 (suite)

---

**Version initiale du *Questionnaire de description de soi* (224 items)**
**\* Items traduits du *SDQ-I* (Marsh, 1988)**

F9	Cette année, je trouve que j'ai de bons résultats en français.
F10	J'ai toujours eu de bons résultats en français.
F11	En général, les travaux que je réalise en français sont bons.
F12	C'est important pour moi de bien réussir en français.
F13	En français, je suis meilleur(e) que la plupart des élèves de ma classe.
F14	Je suis satisfait(e) de mes résultats en français.

**Concept de soi en lecture**

* LEC1	Je me débrouille bien en lecture.
* LEC2	J'aime lire.
* LEC3	Je suis bon en lecture.
* LEC4	La lecture m'intéresse.
* LEC5	J'adore les activités de lecture.
* LEC6	Je trouve que les travaux de lecture sont faciles.
* LEC7	Je me réjouis quand je vais faire des activités de lecture.
* LEC8	J'apprends vite en lecture.
LEC9	Cette année, je trouve que j'ai de bons résultats en lecture.
LEC10	J'ai toujours eu de bons résultats en lecture.
LEC11	Je trouve que je lis bien.
LEC12	C'est important pour moi de bien réussir en lecture.
LEC13	En lecture, je suis meilleur(e) que la plupart des élèves de ma classe.
LEC14	Je suis satisfait(e) de mes résultats en lecture.

**Concept de soi en expression écrite**

ECRI1	Je me débrouille bien dans les activités d'écriture de textes.
ECRI2	J'aime écrire des textes.
ECRI3	Je suis bon en écriture de textes.
ECRI4	L'écriture de textes m'intéresse.
ECRI5	J'adore les activités d'écriture de textes.
ECRI6	Je trouve que les travaux d'écriture de textes sont faciles.
ECRI7	Je me réjouis quand je vais faire des activités d'écriture de textes.
ECRI8	J'apprends vite en écriture de textes.
ECRI9	Cette année, je trouve que j'ai de bons résultats en écriture de textes.
ECRI10	J'ai toujours eu de bons résultats en écriture de textes.
ECRI11	Les textes que j'écris sont bons.
ECRI12	C'est important pour moi de bien réussir en écriture de textes.
ECRI13	En écriture de textes, je suis meilleur(e) que la plupart des élèves de ma classe.
ECRI14	Je suis satisfait(e) de mes résultats en écriture de textes.

**Concept de soi en éveil scientifique**

EVE1	Je trouve que les travaux en éveil scientifique sont faciles.
EVE2	Je me réjouis quand je vais faire des activités en éveil scientifique.
EVE3	Je me débrouille bien en éveil scientifique.
EVE4	Travailler en éveil scientifique m'intéresse.
EVE5	J'apprends vite en éveil scientifique.
EVE6	J'aime l'éveil scientifique.
EVE7	Je travaille bien en éveil scientifique.

---

**ANNEXE 1 (suite)**


---

**Version initiale du *Questionnaire de description de soi* (224 items)**
**\* Items traduits du *SDQ-I* (Marsh, 1988)**

EVE8	J'adore les activités en éveil scientifique.
EVE9	Cette année, je trouve que j'ai de bons résultats en éveil scientifique.
EVE10	J'ai toujours eu de bons résultats en éveil scientifique.
EVE11	Mes travaux en éveil scientifique sont bons.
EVE12	C'est important pour moi de bien réussir en éveil scientifique.
EVE13	En éveil scientifique, je suis meilleur(e) que la plupart des élèves de ma classe.
EVE14	Je suis satisfait(e) de mes résultats en éveil scientifique.

**Concept de soi en langue étrangère**

LAN1	Je trouve que les travaux en langue étrangère sont faciles.
LAN2	Je me réjouis quand je vais faire des activités en langue étrangère.
LAN3	Je me débrouille bien en langue étrangère.
LAN4	Travailler en langue étrangère m'intéresse.
LAN5	J'apprends vite en langue étrangère.
LAN6	J'aime apprendre une langue étrangère.
LAN7	Je travaille bien en langue étrangère.
LAN8	J'adore les activités de langue étrangère.
LAN9	Cette année, je trouve que j'ai de bons résultats en langue étrangère.
LAN10	J'ai toujours eu de bons résultats en langue étrangère.
LAN11	Mes travaux en langue étrangère sont bons.
LAN12	C'est important pour moi de bien réussir en langue étrangère.
LAN13	En langue étrangère, je suis meilleur(e) que la plupart des élèves de ma classe.
LAN14	Je suis satisfait(e) de mes résultats en langue étrangère.

## ANNEXE 2

---

**Version finale du *Questionnaire de description de soi*  
– version longue (175 items) et version courte  
(108 items en gras)**

## CONCEPT DE SOI PHYSIQUE

## • Apparence physique (SCAP)

**Je suis beau/belle.**

**J'ai de beaux traits (par exemple, les yeux, le nez, les cheveux).**

**J'ai un beau corps.**

**J'ai un visage agréable.**

**Je suis plus beau/belle que la plupart de mes ami(e)s.**

**Je suis une personne agréable à regarder.**

J'aime mon look, mon style.

Les autres enfants trouvent que je suis beau/belle.

## • Habiletés physiques (SCHP)

**J'adore les sports et les jeux.**

**Je suis bon(ne) en sports.**

**Je sais courir vite.**

**Je suis sportif(ve).**

**Je suis bon quand je lance une balle ou un ballon.**

**J'ai de la force.**

Je suis précis(e) quand je vise une cible.

J'aime beaucoup courir et jouer.

Je suis capable de courir longtemps sans m'arrêter.

## CONCEPT DE SOI RELATIONNEL

• Relations avec les parents *et bien-être de l'enfant* (SCRCP)

**Mes parents me comprennent.**

**Je m'entends bien avec mes parents.**

**Je peux parler facilement avec mes parents.**

**Mes parents et moi, on passe beaucoup de temps ensemble.**

**Mes parents et moi, on s'amuse beaucoup ensemble.**

**Mes parents m'aiment.**

J'aime mes parents.

Plus tard, j'élèverai mes enfants comme mes parents l'ont fait pour moi.

Quand l'école est finie, je me réjouis de revoir mes parents.

*J'ai confiance en moi.*

*J'aime ce que je suis.*

*Je me sens bien dans ma peau.*

## • Relations avec les élèves (SCRE)

**Je me fais facilement des ami(e)s.**

**Je m'entends facilement avec les autres enfants.**

**J'ai beaucoup d'ami(e)s.**

**La plupart des autres enfants m'aiment bien.**

**On m'apprécie beaucoup.**



## ANNEXE 2 (suite)

---

**Version finale du *Questionnaire de description de soi*  
– version longue (175 items) et version courte  
(108 items en gras)**

**Les autres enfants veulent que je sois leur ami(e).**

Le matin, j'ai envie d'aller à l'école pour revoir mes ami(e)s.

J'ai plus d'ami(e)s que la plupart des autres enfants.

Je suis populaire auprès des enfants de mon âge.

Les autres pensent que je suis une bonne personne.

• **Relations avec l'instituteur(trice) et intérêt pour l'école (SCRI)**

**J'apprécie beaucoup mon instituteur(trice).**

**Mon instituteur(trice) est une personne gentille.**

**Mon instituteur(trice) me fait rire.**

**Je pense que mon instituteur(trice) m'apprécie.**

**Quand je ne comprends pas quelque chose, je demande à mon instituteur(trice).**

**L'année prochaine, j'aimerais avoir le(la) même instituteur(trice).**

En classe, mon instituteur(trice) m'aide volontiers.

Quand je suis triste, je peux facilement parler de mes problèmes à mon instituteur(trice).

*Le matin, j'ai envie d'aller à l'école pour apprendre de nouvelles choses.*

*J'aime travailler pour l'école.*

*Toutes les activités scolaires m'intéressent.*

*Je me réjouis à l'avance pour toutes les activités scolaires.*

*J'aime aller à l'école.*

*J'aime toutes les activités scolaires.*

CONCEPT DE SOI GÉNÉRAL

• **Sentiment général de compétence (SCGEN)**

**Je travaille bien à l'école.**

**J'apprends vite dans toutes les matières scolaires.**

**Toutes les activités scolaires sont faciles pour moi.**

**J'ai de bons résultats dans toutes les matières scolaires.**

**J'ai toujours bien réussi dans toutes les matières scolaires.**

**Je trouve que je suis intelligent.**

**Je réussis la plupart des choses que j'entreprends.**

**Je suis aussi bon(ne) que la plupart des autres élèves.**

Je sais faire les choses aussi bien que la plupart des gens.

Dans l'ensemble, je suis satisfait(e) de moi.

J'ai plus de qualités que de défauts.

Je suis un(e) élève motivé.

Il y a beaucoup de choses en moi dont je peux être fier.

Quand je fais quelque chose, je le fais bien.

Beaucoup de choses en moi sont bonnes.

Je trouve que je fais beaucoup de choses intéressantes.

En comparaison avec les autres élèves de mon âge, je suis bon(ne) dans la plupart des matières scolaires.

Je suis satisfait(e) de mes résultats dans toutes les matières scolaires.

Je me sens capable de comprendre tout ce que dit mon instituteur(trice).

J'apprends mieux que la plupart des autres élèves de la classe.

Je réussis plutôt bien à l'école.

## ANNEXE 2 (suite)

---

**Version finale du *Questionnaire de description de soi*  
– version longue (175 items) et version courte  
(108 items en gras)**

## PERCEPTION DE SES COMPÉTENCES SCOLAIRES PAR RAPPORT AUX AUTRES

## • Comparaison de son niveau scolaire (SCCOMPAR)

En nombres et opérations, je suis meilleur(e) que la plupart des élèves de ma classe.  
 En résolution de problèmes, je suis meilleur(e) que la plupart des élèves de ma classe.  
 En géométrie, je suis meilleur(e) que la plupart des élèves de ma classe.  
 En lecture, je suis meilleur(e) que la plupart des élèves de ma classe.  
 En expression écrite, je suis meilleur(e) que la plupart des élèves de ma classe.  
 En éveil scientifique, je suis meilleur(e) que la plupart des élèves de ma classe.  
 En langue étrangère, je suis meilleur(e) que la plupart des élèves de ma classe.

## IMPORTANCE ACCORDÉE À LA RÉUSSITE SCOLAIRE

## • Importance accordée à la réussite (SCREUS)

C'est important pour moi de bien réussir en nombres et opérations.  
 C'est important pour moi de bien réussir en géométrie.  
 C'est important pour moi de bien réussir en résolution de problèmes.  
 C'est important pour moi de bien réussir en lecture.  
 C'est important pour moi de bien réussir en écriture de textes.  
 C'est important pour moi de bien réussir en éveil scientifique.  
 C'est important pour moi de bien réussir en langue étrangère.  
 C'est important pour moi de bien réussir dans toutes les matières scolaires  
 Il faut bien travailler à l'école pour réussir dans la vie  
 Plus tard, j'ai envie de réussir de grandes choses dans la vie

## CONCEPT DE SOI EN MATHÉMATIQUES

## • Concept de soi en nombres et opérations (SCNOM)

*Intérêt pour la branche*

**J'aime les nombres et opérations.**  
**Je me réjouis quand je vais faire des activités en nombres et opérations.**  
**Travailler en nombre et opérations m'intéresse.**  
**J'adore les activités en nombres et opérations.**

*Perception de ses compétences dans la branche*

**Je travaille bien en nombres et opérations.**  
**Mes travaux en nombres et opérations sont bons.**  
**Cette année, je trouve que j'ai de bons résultats en nombres et opérations.**  
**J'ai toujours eu de bons résultats en nombres et opérations.**  
 Je me débrouille bien en nombres et opérations.  
 Je suis satisfait(e) de mes résultats en nombres et opérations.

J'apprends vite en nombres et opérations.  
 Je trouve que les travaux en nombres et opérations sont faciles.

## ANNEXE 2 (suite)

---

**Version finale du *Questionnaire de description de soi*  
– version longue (175 items) et version courte  
(108 items en gras)**

• **Concept de soi en géométrie (SCGEO)**

*Intérêt pour la branche*

**J'aime la géométrie.**

**Je me réjouis quand je vais faire des activités en géométrie.**

**Travailler en géométrie m'intéresse.**

**J'adore les activités en géométrie.**

*Perception de ses compétences dans la branche*

**Je travaille bien en géométrie.**

**Mes travaux en géométrie sont bons.**

**Cette année, je trouve que j'ai de bons résultats en géométrie.**

**J'ai toujours eu de bons résultats en géométrie.**

Je me débrouille bien en géométrie.

Je suis satisfait(e) de mes résultats en géométrie.

J'apprends vite en géométrie.

Je trouve que les travaux en géométrie sont faciles.

• **Concept de soi en résolution de problèmes (SCPRO)**

*Intérêt pour la branche*

**J'aime la résolution de problèmes.**

**Je me réjouis quand je vais faire des activités en résolution de problèmes.**

**Travailler en résolution de problèmes m'intéresse.**

**J'adore les activités en résolution de problèmes.**

*Perception de ses compétences dans la branche*

**Je travaille bien en résolution de problèmes.**

**Mes travaux en résolution de problèmes sont bons.**

**Cette année, je trouve que j'ai de bons résultats en résolution de problèmes.**

**J'ai toujours eu de bons résultats en résolution de problèmes.**

Je me débrouille bien en résolution de problèmes.

Je suis satisfait(e) de mes résultats en résolution de problèmes.

J'apprends vite en résolution de problèmes.

Je trouve que les travaux en résolution de problèmes sont faciles.

CONCEPT DE SOI EN FRANÇAIS

• **Concept de soi en lecture (SCLEC)**

*Intérêt pour la branche*

**J'aime lire.**

**Je me réjouis quand je vais faire des activités de lecture.**

**La lecture m'intéresse.**

**J'adore les activités de lecture.**

## ANNEXE 2 (suite)

---

**Version finale du *Questionnaire de description de soi*  
– version longue (175 items) et version courte  
(108 items en gras)**

*Perception de ses compétences dans la branche*

**Je suis bon en lecture.**

**Je trouve que je lis bien.**

**Cette année, je trouve que j'ai de bons résultats en lecture.**

**J'ai toujours eu de bons résultats en lecture.**

Je me débrouille bien en lecture.

Je suis satisfait(e) de mes résultats en lecture.

J'apprends vite en lecture.

Je trouve que les travaux en lecture sont faciles.

• **Concept de soi en expression écrite (SCECRI)**

*Intérêt pour la branche*

**J'aime écrire des textes.**

**Je me réjouis quand je vais faire des activités d'écriture de textes.**

**L'écriture de textes m'intéresse.**

**J'adore les activités d'écriture de textes.**

*Perception de ses compétences dans la branche*

**Je suis bon en écriture de textes.**

**Les textes que j'écris sont bons.**

**Cette année, je trouve que j'ai de bons résultats en écriture de textes.**

**J'ai toujours eu de bons résultats en écriture de textes.**

Je me débrouille bien en écriture de textes.

Je suis satisfait(e) de mes résultats en écriture de textes.

J'apprends vite en écriture de textes.

Je trouve que les travaux en écriture de textes sont faciles.

CONCEPT DE SOI EN ÉVEIL SCIENTIFIQUE

• **Concept de soi en éveil scientifique (SCEVEIL)**

*Intérêt pour la branche*

**J'aime l'éveil scientifique.**

**Je me réjouis quand je vais faire des activités en éveil scientifique.**

**Travailler en éveil scientifique m'intéresse.**

**J'adore les activités en éveil scientifique.**

*Perception de ses compétences dans la branche*

**Je travaille bien en éveil scientifique.**

**Mes travaux en éveil scientifique sont bons.**

**Cette année, je trouve que j'ai de bons résultats en éveil scientifique.**

**J'ai toujours eu de bons résultats en éveil scientifique.**

Je me débrouille bien en éveil scientifique.

Je suis satisfait(e) de mes résultats en éveil scientifique.

J'apprends vite en éveil scientifique.

Je trouve que les travaux en éveil scientifique sont faciles.

## ANNEXE 2 (suite)

---

**Version finale du *Questionnaire de description de soi*  
– version longue (175 items) et version courte  
(108 items en gras)**

## CONCEPT DE SOI EN LANGUE ÉTRANGÈRE

## • Concept de soi en langue étrangère (SCLANG)

*Intérêt pour la branche***J'aime la langue étrangère.****Je me réjouis quand je vais faire des activités en langue étrangère.****Travailler en langue étrangère m'intéresse.****J'adore les activités en langue étrangère.***Perception de ses compétences dans la branche***Je travaille bien en langue étrangère.****Mes travaux en langue étrangère sont bons.****Cette année, je trouve que j'ai de bons résultats en langue étrangère.****J'ai toujours eu de bons résultats en langue étrangère.**

Je me débrouille bien en langue étrangère.

Je suis satisfait(e) de mes résultats en langue étrangère.

J'apprends vite en langue étrangère.

Je trouve que les travaux en langue étrangère sont faciles.









## ANNEXE 3 (suite)

**Résultats de l'analyse en composantes principales  
menée sur la version finale du *Questionnaire  
de description de soi***

	Component															
	1	2	3	4	5	6	7	8	9	10	11	12	13	14	15	16
RP5								.650								
RP10								.573								
CGS15			.261					.490					.358			
CGS20								.485					.253			
RP3								.476								
AP3								.429					.278			
CGS5			.341					.373		.297						
PRO7		.409							.733							
PRO11		.403							.723							
PRO3		.417							.716							
PRO10		.395							.703							
PRO9		.476							.651							
PRO1		.369							.651							
PRO14		.432							.651							
PRO6		.411							.645					.303		
PRO8		.424							.632					.294		
PRO4		.433							.629					.297		
PRO5		.418							.549							
HP6										.758						
HP8										.753						
HP1										.714						
HP4										.658						
HP9										.635						
HP5										.602						
HP7										.531						
HP3										.510						
HP2			.272							.436						
RE1											.730					
RE9											.716					
RE3											.706					
RE4											.627					
RE6											.595					
RE5			.359								.585		.269			
RE7											.523					
CGS16			.368								.405		.320			
RE2								.317			.384		-.313			
RE8										.270	.336		.314			
GEO12				.370									.644			
NOM12		.448											.628			
PRO12									.291				.626			
LEC12	.429												.605			
F12	.444												.597			
LAN12						.409							.593			
EVE12					.346								.531			
M12		.341											.506			

## ANNEXE 3 (suite)

**Résultats de l'analyse en composantes principales  
menée sur la version finale du *Questionnaire  
de description de soi***

	Component															
	1	2	3	4	5	6	7	8	9	10	11	12	13	14	15	16
ECRI12	.377											.504			.387	
RECO6							.252					.398				
CGS13												.380				
RECO2								.300				.363				
AP1								.321					.648			
AP8			.283										.589			
AP7								.264		.347			.573			
AP4											.272		.562			
AP9			.338					.299					.544			
AP5			.281										.534			
AP6											.430		.470			
ECRI3	.572														.605	
ECRI10	.552														.590	
ECRI1	.532														.574	
ECRI2	.403														.515	
ECRI14	.425														.504	
GEO13		.268		.401												.659
LEC13	.489															.624
F13	.305															.551
EVE13					.520											.534
PRO13		.401							.351							.521
ECRI13	.398														.444	.519
LAN13		.272				.507										.511

Extraction Method: Principal Component Analysis. Rotation Method: Varimax with Kaiser Normalization.  
a Rotation converged in 12 iterations.