

## Les charpentes traditionnelles

François Varin

Number 29, Fall 1985

URI: <https://id.erudit.org/iderudit/18118ac>

[See table of contents](#)

Publisher(s)

Éditions Continuité

ISSN

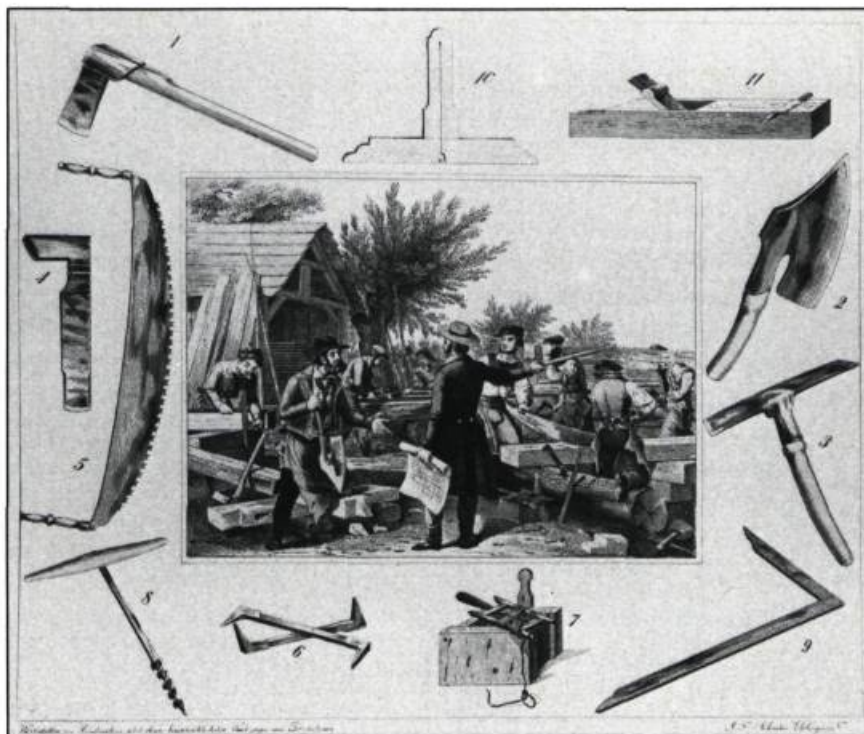
0714-9476 (print)

1923-2543 (digital)

[Explore this journal](#)

Cite this article

Varin, F. (1985). Les charpentes traditionnelles. *Continuité*, (29), 32–35.



1. Gravure ancienne de Verlag J.F. Shreiber présentant des charpentiers à l'oeuvre et leurs outils. (photo tirée du «Livre des métiers. Douze articles d'artisans», Paris, G.P. éd., 1981 (édition originale: Esslingen, 1840)

# LES CHARPENTES TRADITIONNELLES

Ossature des maisons anciennes, les charpentes n'échappent pas aux ravages du temps. Sans un entretien régulier, elles s'altèrent et entraînent avec elles la déformation de la maison entière.

La charpente occupe une place importante dans les constructions anciennes. Elle définit la volumétrie du bâtiment et est directement associée à son style architectural. Elle assure de plus la stabilité de l'édifice. La connaissance des charpentes anciennes est donc indispensable à quiconque entreprend des travaux de restauration ou de réaménagement.

## LES PARTIES DU COMBLE

L'art de bâtir des charpentes et, en particulier, les combles, a été consigné dans plusieurs traités anciens<sup>1</sup>. Traditionnellement, le comble est composé de fermes et de contrevente-

ments (ill. 2). Chacune des fermes de cette charpente est formée de deux chevrons, d'un entrait, parfois retroussé, ou d'un entrait et d'un faux entrait (entrait retroussé), généralement d'un poinçon, et de contrefiches ou jambes de force (voir lexique et ill. 3).

Toute ferme, soumise à l'effort, pousse les pieds des chevrons à s'écarter ou provoque la flexion de ces derniers. L'effort horizontal des pieds des chevrons est repris par l'entrait qui agit alors en tension. L'entrait retroussé compense la flexion des chevrons. Le poinçon relie l'entrait au faitage en le soutenant, et les contrefiches ou les jambes de force viennent raidir et soutenir l'ensemble.



Les fermes ainsi composées reposent sur les têtes des murs; elles s'assemblent aux sablières par l'intermédiaire de sabots, patins ou blochets (ill. 4). Les sablières sont des pièces vulnérables: situées à la jonction du toit et du mur, là où le risque d'humidité est élevé, et souvent encastrées dans la maçonnerie, elles sont sujettes à la pourriture.

Les fermes sont assemblées entre elles au moyen de contreventements: ce sont des croix de Saint-André, des pannes ou un simple planchéage.

## LE BOIS DE CHARPENTE

En charpenterie comme en menuiserie, on laisse sécher le bois avant de l'utiliser, pour éviter le retrécissement et les déformations de la charpente. De plus, les arbres sont coupés durant la saison où leur taux d'humidité est à son minimum, au milieu de l'hiver.

Les pièces de bois prêtes à utiliser étaient taillées, selon les besoins, à l'aide de scie, d'hache, d'herminette... Dans la charpenterie traditionnelle, on prenait soin pour simplifier l'assemblage, de marquer chaque morceau taillé: ces marques de charpentes faites à la hache peuvent s'observer sur des charpentes et autres ouvrages de bois anciens (ill. 5).

La connaissance des techniques et des méthodes de taille et d'assemblage est essentielle pour exécuter judicieusement des travaux de modification, de transformation ou d'aménagement dans une maison ancienne (ill. 6). En effet, chaque pièce d'une charpente a sa raison d'être; chaque pièce joue un rôle précis dans le fonctionnement structural de l'ensemble. Il n'est pas rare d'observer, dans des combles remaniés ou dans des sous-sols aménagés, des chevrons coupés, des jambes de force enlevées ou des solives entaillées: la résistance de la structure en souffre, au point de provoquer des déformations, des déplacements ou des tassements préjudiciables à la stabilité du bâtiment.

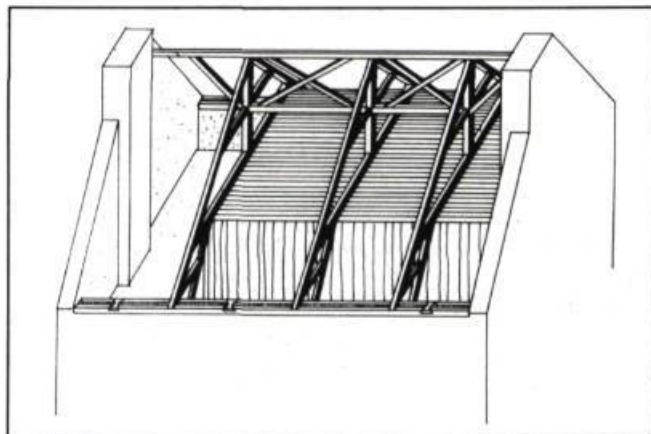
## LES DÉFAILLANCES

Un peu comme on inspecte tous les ans l'extérieur d'une propriété pour y effectuer les travaux nécessaires, on doit examiner régulièrement les combles, le sous-sol et les endroits où la charpente est accessible, pour y déceler les signes annonciateurs de défaillances ou de dégradation.

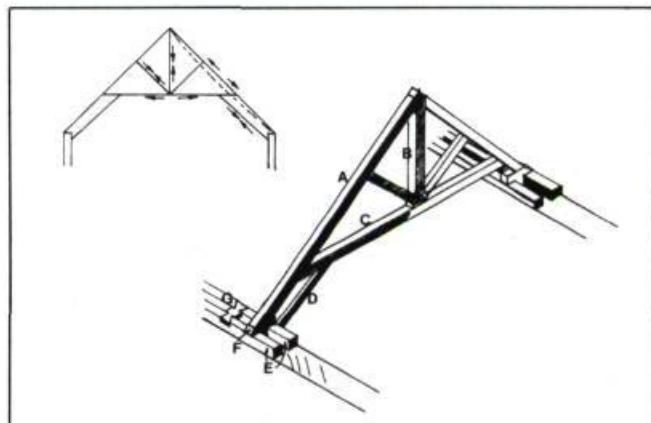
### La pourriture

Le bois, matière organique, vieillit, se dégrade, se décompose sous l'action d'organismes microbiologiques. C'est pourquoi les monuments de bois ne résistent guère à l'oeuvre du temps: seuls les éléments tenus constamment au sec ou constamment submergés, telles les épaves de vaisseaux, peuvent durer plusieurs milliers d'années. Dès que le bois atteint un taux d'humidité supérieur à 20%, sa résistance peut diminuer de 90% en quelques mois à peine. Aussi, l'inspection doit-elle s'attarder sur les endroits où le taux d'humidité du bois risque d'augmenter de façon sensible.

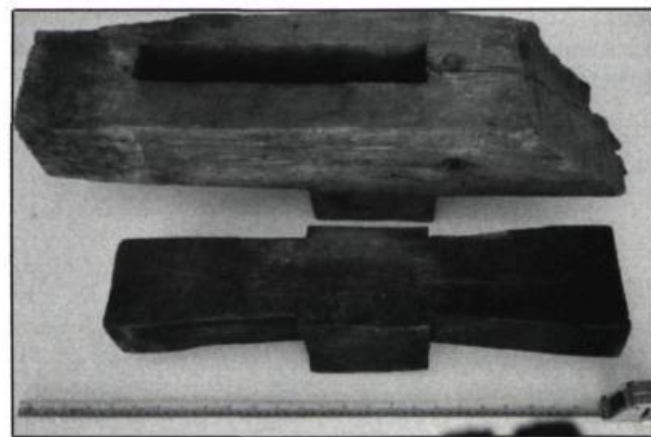
Les points de condensation ou d'infiltration d'eau sont les premiers sujets à la pourriture. Il faut y remédier dans les plus brefs délais pour éviter une dégradation irréversible de l'ouvrage. Le plus souvent, hélas! on constate les dégâts trop tard, et on est obligé de remplacer des éléments de la



2. Exemple d'une charpente ancienne datant du Régime français. On y remarque la plupart des composantes de trois fermes contreventées par des «croix de Saint-André». (dessin: C. Diacon)



3. Les différentes pièces d'une ferme typique: A: les chevrons; B: le poinçon; C: l'entraît, retroussé ou non; D: la jambe de force; E: les sablières; F: le sabot; G: la clé. (dessin: F. Varin)



4. Illustration d'un sabot (en haut) et d'une clé (en bas) récupérés à la suite d'un curetage. Le sabot mortaisé reçoit l'extrémité du chevron et la clé taillée en double queue d'aronde retient entre elles les sablières. (photo: F. Varin)



charpente. Trois endroits sont particulièrement à surveiller: 1) les extrémités des solives encastrées dans les murs, dont elles pompent toute l'humidité; 2) les sablières et leur point de liaison avec les chevrons des fermes de la charpente de toiture; 3) la base des colonnes au sous-sol.

Le manque de connaissances explique souvent les réparations inappropriées ou le remplacement de toute la pièce malade, qui font disparaître une partie de l'histoire du bâtiment et de son détail architectural. Pourtant, il existe plusieurs solutions pour effectuer les reprises de pièces de charpente.

1) Les extrémités des solives encastrées qui sont attaquées par la pourriture peuvent:

- être renforcées au moyen d'une gaine ou d'un fer angle de métal boulonné;
- être renforcées d'une lame de métal encastrée au coeur de la pièce au moyen de colle époxy;
- être remoulées dans la continuité des parties saines de la poutre au moyen de colle époxy;
- recevoir simplement une nouvelle extrémité, liée au reste de la poutre au moyen de clés d'assemblage savantes (ill. 7).

2) La liaison chevron-sablière peut être traitée suivant les quatre mêmes procédés que les solives.

3) Pour la base des colonnes, il y a deux possibilités:

- couper la partie pourrie et la remplacer par une nouvelle partie, liée au reste de la colonne au moyen d'un assemblage de type «enture à tenon», ou de type «enture à mi-bois» boulonné pour les colonnes subissant des efforts de compression (ill. 8);
- donner à la colonne une base de béton ou placer sous elle une dalle de pierre qui l'isole de l'humidité.

### Les insectes

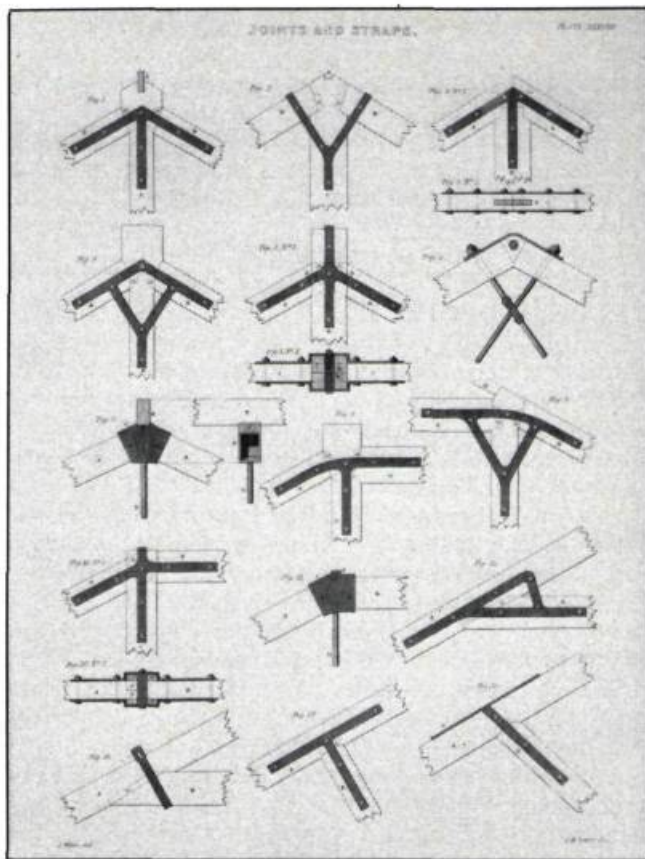
Les insectes représentent aussi un danger pour les ouvrages de charpente; les bois touchés par la pourriture sont un milieu particulièrement propice à leur développement. Certains de ces insectes, capricorne des maisons, termite, par exemple, sont des ennemis redoutables. Leur action produit une vermoulture du bois, qui se transforme en poudre farineuse. On se rend toujours compte de la vermoulture trop tard, car les insectes commencent par ravager l'intérieur du bois; rien ne paraît pendant longtemps à la surface.

Il faut alors enlever tout le bois infesté et procéder aux réparations de la même manière que pour les bois atteints de pourriture. On sera avisé de traiter les pièces nouvelles ainsi que celles qui sont conservées avec du pentachlorophénol ou de leur appliquer tout autre traitement recommandé contre la pourriture et les insectes.

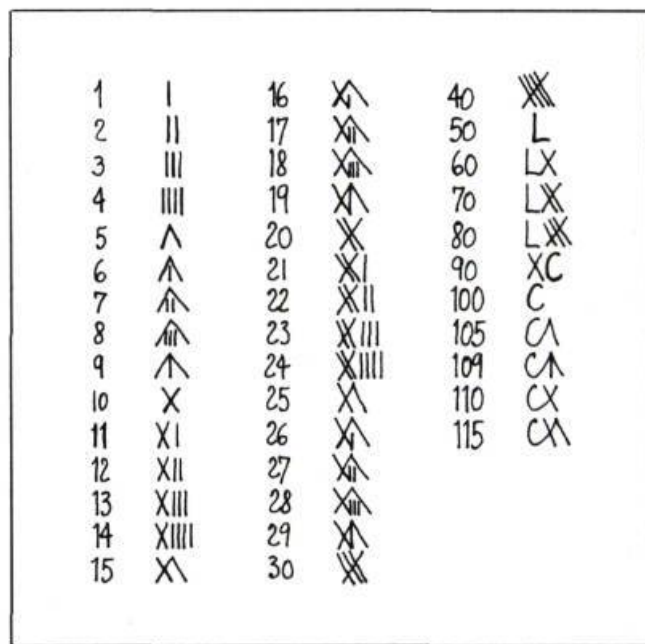
### Les champignons

Sur des bois très humides, les attaques des champignons sont extrêmement rapides, surtout dans des espaces peu ventilés. L'utilisation d'un fongicide, additionnée de mesures d'assèchement et de ventilation, permet de s'en débarrasser.

Le champignon le plus fréquent, le *merulius lacrymans*, ne peut vivre dans un courant d'air, d'où l'intérêt de bien ventiler toutes les pièces de la maison, surtout les sous-sols, d'autant plus que ce champignon est particulièrement néfaste. En effet, il peut détruire toutes les essences de bois et peut même traverser une maçonnerie de 0,50 m d'épaisseur, qu'il disloque, provoquant ainsi des dégâts importants.



5. Reproduction d'une planche ancienne qui illustre différents assemblages de charpente et les renforts de métal requis. (photo tirée de James Newlands, «The carpenter and joiner's assistant», London, Blackie and Son, 1860, p.148)



6. Exemple des marques laissées par les charpentiers pour numérotter les pièces à assembler. (dessin: F. Varin)



Dans le cas de champignons, comme le cas d'insectes, il est prudent d'avoir recours à des spécialistes, qui peuvent identifier le type de champignons ou d'insectes en cause et proposer les correctifs appropriés. Surtout, il ne faut jamais oublier les mesures préventives, pour contrer les attaques des agents biologiques: inspection régulière du bâtiment (pour y déceler les traces d'infiltration ou tout autre problème), entretien et réparations, ventilation et chauffage adéquats.

Est-il besoin d'insister sur l'intérêt de conserver le plus possible nos charpentes anciennes, témoins du génie de nos ancêtres? La chose est d'autant plus aisée que les travaux de restauration des charpentes anciennes ne posent aucun problème: la documentation est abondante et les spécialistes nombreux. ■

François Varin

Architecte en restauration à la Fondation canadienne pour la protection du patrimoine.

### Lexique

**Chevron:** Pièce de charpente oblique, faisant partie d'une ferme et placée dans le plan du versant de la toiture.

**Bloch, clé:** Pièce servant à rattacher les sablières au mur ou à tenir ensemble les deux sablières.

**Contrefiche:** Pièce de charpente appuyée sur le poinçon, posée à l'oblique, qui sert à empêcher le chevron de fléchir.

**Contreventement:** Ensemble des pièces de charpente qui réunissent entre elles les fermes et les empêchent de se déverser.

**Entrait:** Pièce horizontale d'une ferme agissant en tension qui empêche les pieds des chevrons de s'écarter.

**Entrait retroussé:** Pièce de charpente destinée à empêcher les chevrons de fléchir et de se courber sous la charge de la toiture.

**Ferme:** Triangle structural, supportant les versants d'une toiture, formé habituellement de deux chevrons, d'un entrait et d'un poinçon.

**Poinçon:** Pièce de charpente verticale d'une ferme recevant les extrémités supérieures des deux chevrons et qui soutient l'entrait.

**Sablières:** Pièces de bois horizontales placées sur la faite du mur de maçonnerie et qui servent d'assise pour la charpente.

**Sabot (ou patin):** Pièce de faibles dimensions, fixée aux sablières et qui reçoit le pied du chevron.

### Bibliographie

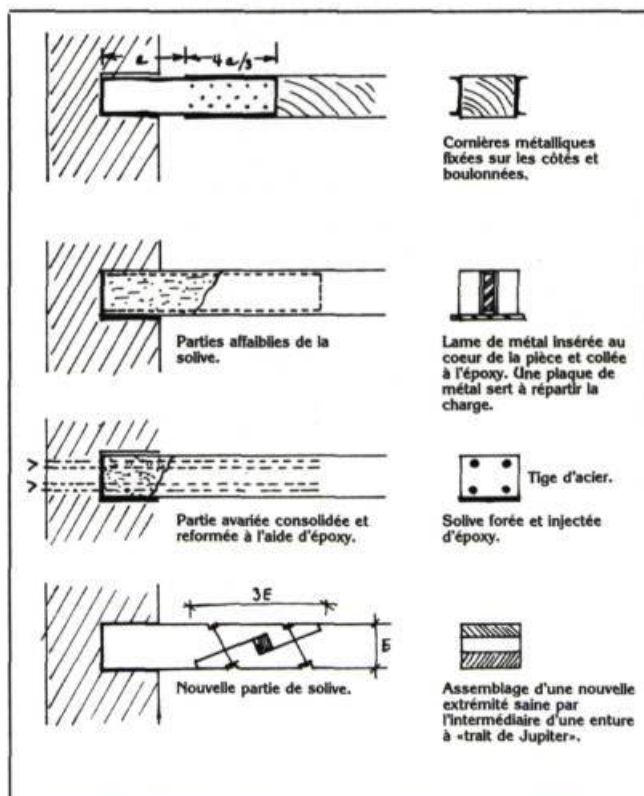
Barberot, E., *Traité pratique de charpente*, Librairie polytechnique, Paris, CH. Béranger éd., 1911, 612 pages.

Fielden, Bernard M. *Conservation of Historic Buildings*, London, Butterworth Scientific, 1982, 472 pages.

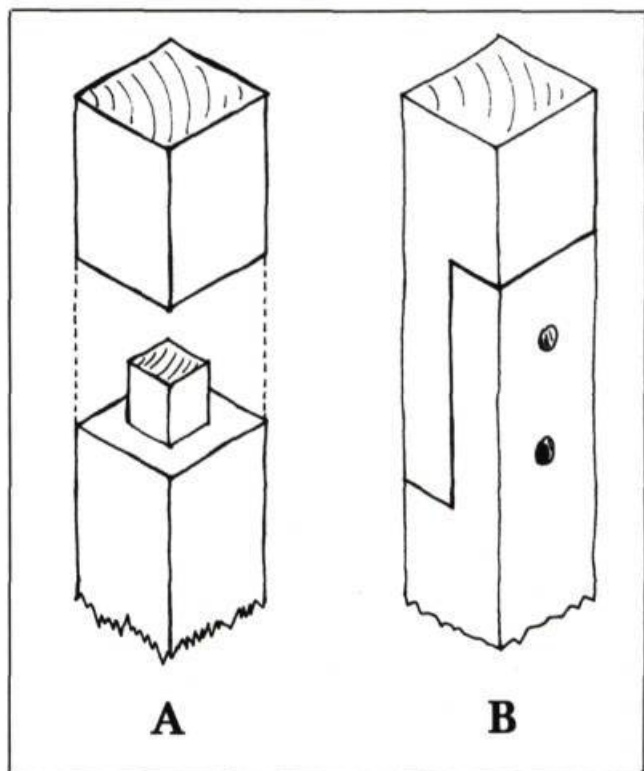
Jousse, Mathurin, *L'art de la charpenterie*, Paris, Charles-Antoine Jombert, 1751, 3<sup>e</sup> édition, 212 pages.

Affaires culturelles, ministère des, *Répertoire de Charpentes*, Québec, Éditeur officiel, 1974. (Coll. «Inventaire des biens culturels, relevé et analyse»).

Viollet le Duc, *Dictionnaire raisonné de l'architecture française du XI<sup>e</sup> au XVI<sup>e</sup> siècle*, Paris, Morel, 1875, 10 volumes.



7. Différentes possibilités de restauration de charpentes dont les solives sont avariées à leurs extrémités. (tirée de Bernard M. Fielden, «Conservation of Historic Buildings»)



8. L'assemblage de type «enture à tenon» (A) permet de remplacer l'extrémité pourrie d'une colonne. En (B), l'enture à mi-bois. (dessin: F. Varin)